

**Technische Informationen:**

Spannungsversorgung:	<ul style="list-style-type: none">• 12 - 24 V DC Netzteil, mind. 6 VA• Power over Ethernet (PoE) gem. IEEE802.3af-2003
Datenerhalt bei Spannungsverlust:	<ul style="list-style-type: none">• Pufferung von Datum/Uhrzeit über mehrere Jahre (Pufferbatterie)• Unbegrenzte Pufferung des Ereignisspeichers
Uhrzeit:	<ul style="list-style-type: none">• Ganggenauigkeit der Uhrzeit bei üblichem Gebrauch bis zu +/- 9 Minuten/Jahr• Automatische Sommer- Winterzeitumstellung
Schnittstellen:	<p>Controller:</p> <ul style="list-style-type: none">• RS485-Schnittstelle zum Anschluss von Antennen• Ethernet-Schnittstelle (RJ45 alternativ Kabelverbindung) zum LAN Anschluss (PoE)• Schnittstelle zum Anschluss von externen Relais• Schnittstelle zur Spannungsversorgung <p>Antenne:</p> <ul style="list-style-type: none">• RS485-Schnittstelle zum Anschluss des Controllers• Induktive Transponderschnittstelle 13,56 MHz• NFC Schnittstelle gem. ISO 14443A
Ausgänge/Relais:	<p>1 Internes Relais, Photomos, Schließer/NO max. 60 V AC/DC / 1,6 A</p> <ul style="list-style-type: none">• Controller Tragschienenmontage• Controller Unterputzmontage• Compact Wandleser <p>Bis zu 2 externe Relais, mit je 1 elektromechanischen Wechsler:</p> <ul style="list-style-type: none">• Externes Relais zur Tragschienenmontage max. (AC): 6 A; 250 V; 1500 VA max. (DC): 30 V/110 V/220 V; 6 A/0,2 A/0,12 A• Externe Relais zur Montage in Unterputzdosen max. 1,4 A; 125 V (AC/DC); 42 VA

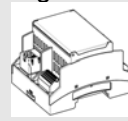


Anschlusschema:

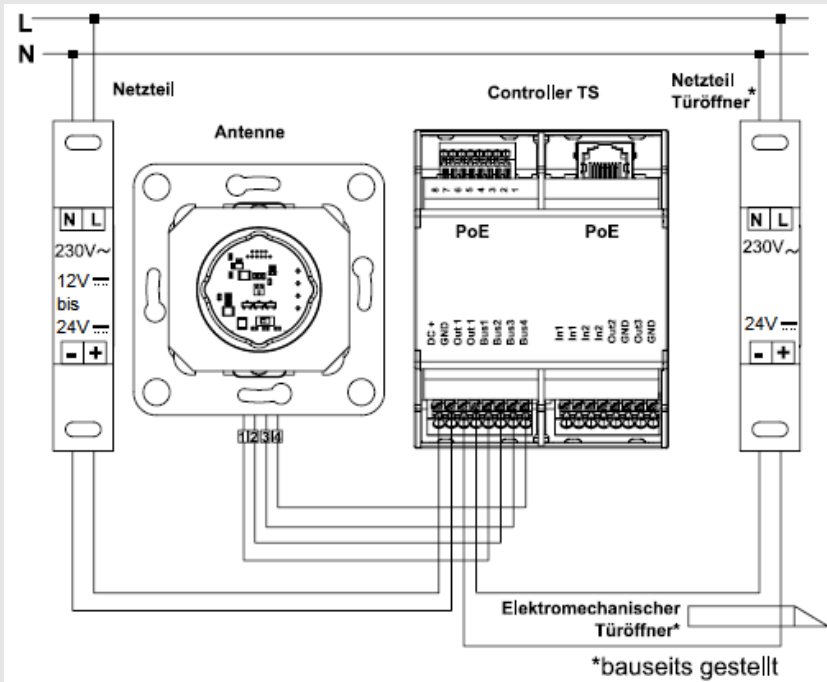
- Controller zur Tragschienenmontage:



Antenne



Controller TS



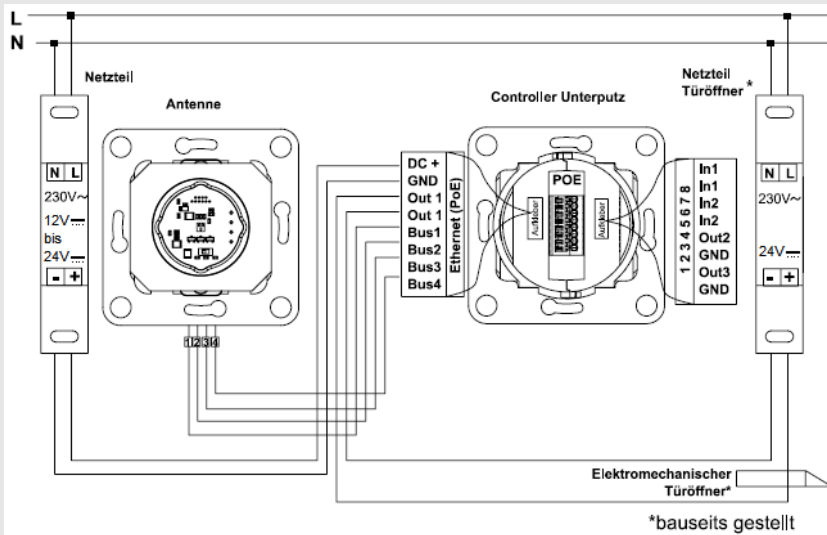
- Controller zur Unterputzmontage:



Antenne



Controller UP



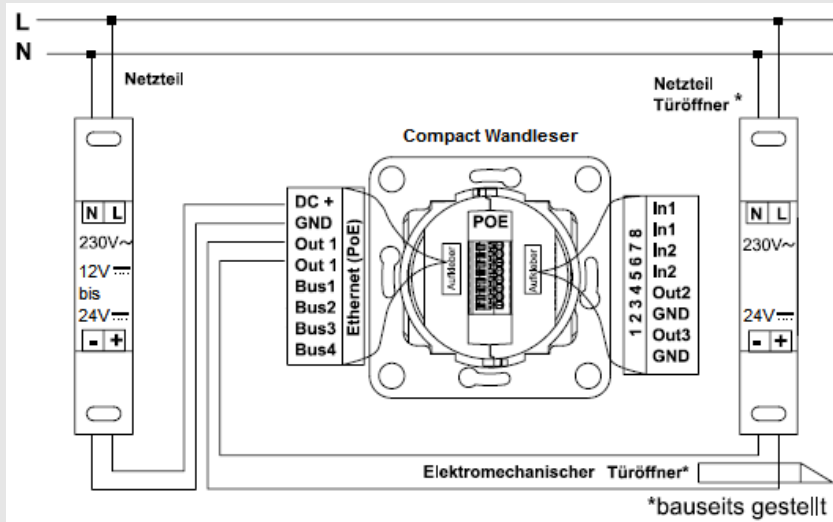


Fortsetzung
Anschlussschema:

• Compact Wandleser



Compact WL (Antenne+Controller)



Einbaumgebung:

Controller zur Unterputzmontage und Compact Wandleser:

- Einbautiefe: ≥ 44 mm
- Einbaudurchmesser: ≥ 53 mm bzw. Standard-Unterputz Dosen mit 60 mm Befestigungsabstand
- Einbauabstand zwischen Antennen: mind. 100 mm im 3D-Raum

Controller zur Tragschienenmontage:

- Tragschiene: 35 mm
- Breite Controller: 71,6 mm

OPERTIS Antenne:

- Einbautiefe: ≥ 20 mm
- Einbaudurchmesser: ≥ 53 mm bzw. Standard-Unterputz Dosen mit 60 mm Befestigungsabstand
- Einbauabstand zwischen Antennen: mind. 100 mm im 3D-Raum

Siedle Antenne:

- Einbaumgebung: Siedle Sprechanlagen Vario/Compact
- Einbauabstand zwischen Antennen: mind. 100 mm im 3D-Raum

Gesamtlänge der
Anschlussleitungen aller
Antennen:

≤ 300 m (Reihenschaltung)



OPERTIS eLOCK eXpress Wandleser

Anzahl der Antennen pro Controller:	<p>Bei Energieversorgung über ein Netzteil</p> <ul style="list-style-type: none"> • Bis zu 4 Antennen pro Controller • Bis zu 3 zusätzliche Antennen pro Compact Wandleser <p>Mögliche Kombinationen bei einer Energieversorgung mit PoE</p> <ul style="list-style-type: none"> • Controller Unterputz: 1 Antenne • Controller Tragschiene: 3 Antennen oder 2 Antennen und 1 externes Relais oder 1 Antenne und 2 externe Relais
Leistungsaufnahme:	<p>Je nach Anzahl der angeschlossenen Antennen:</p> <ul style="list-style-type: none"> • 1 angeschlossene Antenne: 1,8 W • 2 angeschlossene Antennen: 2,0 W • 3 angeschlossene Antennen: 2,2 W • 4 angeschlossene Antennen: 2,4 W
Betriebstemperatur:	<p>- 20 °C bis + 55 °C</p> <ul style="list-style-type: none"> • Compact Wandleser • OPERTIS Antenne • Siedle Antenne • Abdeckkappe 80x80 mm <p>- 20 °C bis + 50 °C</p> <ul style="list-style-type: none"> • Controller <p>- 20 °C bis + 45 °C</p> <ul style="list-style-type: none"> • Abdeckkappe 55x55 mm:
Lagertemperatur:	<p>- 40 °C bis + 85 °C</p> <ul style="list-style-type: none"> • Controller • Compact Wandleser • OPERTIS Antenne • Siedle Antenne • Abdeckkappe 80x80 mm <p>- 20 °C bis + 60 °C</p> <ul style="list-style-type: none"> • Abdeckkappe 55x55 mm:
Luftfeuchtigkeit für Betrieb und Lagerung:	Max. 95 % nicht kondensierend
Signalisierung:	<p>Die optischen und akustischen Signale können für jeden Wandleser in der OPERTIS eLOCK eXpress Software aktiviert oder deaktiviert werden.</p> <ul style="list-style-type: none"> • Optische Signalisierung über LEDs (rot, grün, blau, gelb) • Akustische Signalisierung über Buzzer
Ereignisspeicher im Gerät:	Ringspeicher für die letzten 10.000 Zutritte



OPERTIS eLOCK eXpress Wandleser

Kupplungsdauer:

5 Sekunden

Schutzart nach DIN EN 60529:

IP65:
OPERTIS Wandleserantenne mit Wandleserdistanzrahmen IP65 und Wandleserabdeckkappe 80 x 80 mm

IP54:
Siedle Antenne im Siedle Rahmen

IP21:
OPERTIS Wandleserantenne oder Compact Wandleser oder Controller Unterputz mit Wandleserabdeckkappe 80x80 mm oder Wandleserabdeckkappe 55x55 mm, ggf. inkl. Verbindung mit Wandleser Distanzrahmen niedrig oder hoch

IP20:
Controller Tragschiene, Controller Unterputz, Compact Wandleser

Einsatzbereich:

Produkt	Einsatzbereich
Controller TS / Controller UP	Geschützter Innenbereich
Antenne in Verbindung mit <ul style="list-style-type: none"> Abdeckkappe 80x80 Distanzrahmen niedrig (optional) 	Innenbereich oder geschützter Außenbereich
Antenne in Verbindung mit <ul style="list-style-type: none"> Abdeckkappe 80x80 Distanzrahmen IP65 	Außenbereich
Antenne in Verbindung mit <ul style="list-style-type: none"> Abdeckkappe 55x55 	Innenbereich oder geschützter Außenbereich
Siedle Antenne im eingebauten Rahmen einer Siedle-Türsprechanlagen der Serie Vario oder Compact	Schutzart nach DIN EN 60529 IP54
Controller UP / Compact WL in Verbindung mit <ul style="list-style-type: none"> Abdeckkappe 80x80 Distanzrahmen hoch (optional) 	Innenbereich oder geschützter Außenbereich
Controller UP / Compact WL in Verbindung mit <ul style="list-style-type: none"> Aufputzgehäuse IP65 	Außenbereich
Controller UP / Compact WL in Verbindung mit <ul style="list-style-type: none"> Abdeckkappe 55x55 	Innenbereich oder geschützten Außenbereich
Compact WL	Siehe Komponenten Antenne und Controller UP

Zulassungen, Normen und Richtlinien:

- CE Konformität
- R&TTE-Richtlinie 1999/5/EG
- RoHS-Richtlinie 2002/95/EG

Lesereichweite:

Bis zu 30 mm, abhängig von der Bauform des Transponders



OPERTIS eLOCK eXpress Wandleser

Varianten:

Controller:	Zur Steuerung der internen und externen Relais. Vorbereitet für den Anschluss von bis zu 4 externen Antennen. <ul style="list-style-type: none"> • Controller zur Tragschienenmontage • Controller zur Unterputzmontage
Antennen:	Zum Anschluss an OPERTIS eLOCK eXpress Controller. <ul style="list-style-type: none"> • OPERTIS Antenne • Antenne im Siedle Gehäuse zur Kombination mit Siedle Sprechanlagen Vario oder Compact. Farben: Siedle Farbschema weiß, silber-metallic, titan-metallic, graphitbraun-metallic
Compact Wandleser:	Zur Steuerung der internen und externen Relais. Vorbereitet für den Anschluss von bis zu 3 zusätzlichen, externen Antennen. <ul style="list-style-type: none"> • Controller mit OPERTIS Antenne zur Unterputzmontage
Abdeckkappen:	Für die OPERTIS eLOCK eXpress Controller und Antennen. <ul style="list-style-type: none"> • Abdeckkappe 80x80 mm mit oder ohne Lichtring. Polyamid Oberfläche in den vier Farben 99 (Reinweiß), 90 (Tiefschwarz), 95 (Felsgrau), 92 (Anthrazitgrau) • Abdeckkappe 55x55 mm mit Lichtring, zur Kombination mit gängigen Objekt-Schalterprogrammen der Hersteller Gira, Becker, Jung, Merten u.a.. Polyamid Oberfläche in den Farben weiß und schwarz
Distanzrahmen:	Für die OPERTIS eLOCK eXpress Antennen, Abdeckkappen und Compact Wandleser. <ul style="list-style-type: none"> • Distanzrahmen niedrig zur Aufputzmontage von OPERTIS eLOCK Wandleser Antenne in Kombination mit OPERTIS eLOCK Wandleserabdeckkappe 80x80 mm. Aluminium lackiert in den vier Farben 99 (Reinweiß), 90 (Tiefschwarz), 95 (Felsgrau), 92 (Anthrazitgrau) • Distanzrahmen hoch zur Aufputzmontage von OPERTIS eLOCK Compact Wandleser in Kombination mit OPERTIS eLOCK Wandleserabdeckkappe 80x80 mm. Aluminium lackiert in den vier Farben 99 (Reinweiß), 90 (Tiefschwarz), 95 (Felsgrau), 92 (Anthrazitgrau) • Distanzrahmen IP65 zur Aufputzmontage von OPERTIS Antenne im Außenbereich in Kombination mit OPERTIS eLOCK Wandleserabdeckkappe 80x80 mm. Aluminium eloxiert, silberfarben



Externe Relais:

Externe Relais zur Ansteuerung durch OPERTIS eLOCK Wandleser.

- Externes Relais zur Tragschienenmontage
Montageeinheit mit 1 Relais (Wechsler)
max. (AC): 6 A; 250 V; 1500 VA
max. (DC): 6 A/0,2 A/0,12 A; 30 V/110 V/220 V
- Externes Relais zur Montage in Unterputzdosen
Montageeinheit mit 2 Relais (Wechsler)
max. je Relais: 1,4 A; 125 V (AC/DC); 42 VA

Netzteil:

Netzteil zur Energieversorgung von OPERTIS eLOCK Wandleser.

- Netzteil zur Tragschienenmontage
Ausgangsspannung 12 V (DC);
Ausgangsstrom 1,0 A;
Ausgangsleistung max. 12 W
- Netzteil zur Montage in Unterputzdosen
Ausgangsspannung 12 V (DC);
Ausgangsstrom 1,0 A;
Ausgangsleistung max. 12 W



Produktübergreifende Systeminformationen:

Systemverwaltung:

OPERTIS eLOCK eXpress

Verfügbare Endgeräte:

- Wandleser für Türen mit automatischer Ansteuerung. Der Wandleser sendet ein Auslösesignal z. B. an die Automatiktür, Parkplatzschranke, Aufzugtür oder den elektrischen Türöffner. Wandleser können je nach Kombination der Wandleser-Komponenten im Innen- und Außenbereich eingesetzt werden.
- Knaufzylinder und Halbzylinder überzeugen durch ihre einfache und schnelle Montage und bieten durch ihre Modulbauweise besondere Flexibilität in dem sie auch nachträglich einfach verlängert werden können. Knaufzylinder können an Innen- und Außentüren eingesetzt werden. Es steht eine große Anzahl an Varianten z.B. APS für Türen in Flucht- und Rettungswegen oder SKG*** für besondere Aufsperricherheit zur Verfügung.
- Komfortsysteme verbinden ein komfortables Handling mit ansprechendem Design. Durch die minimalistische Ausführung der Antennenkappen integrieren sie sich dezent in jedes Objekt design. Das Öffnen erfolgt durch einfaches Vorhalten eines berechtigten Transponders. Das Komfortsystem Glastür kann im Innenbereich in Ganzglastüren eingesetzt werden. Für Brandschutztüren und Türen in Flucht- und Rettungswegen an Innen- und Außentüren stehen die APS Versionen zur Verfügung.

Systemgrößen:

Systemweit:

- 4.000 Transponder
- 4.000 Endgeräte
- 5 individuelle Zeitprofile
- 2 fest definierte Zeitprofile „Immer“ und „Gesperrt“
- Unbegrenzt Feiertage

Pro Endgerät:

- 4.000 Transponder
- 5 individuelle Zeitprofile
- 2 fest definierte Zeitprofile „Immer“ und „Gesperrt“
- Mindestens 1.000 Feiertage
- Protokollierung der letzten 10.000 Zutritte (Ringspeicher)

Pro Transponder:

- 4.000 Endgeräte
- 5 individuelle Zeitprofile
- 2 fest definierte Zeitprofile „Immer“ und „Gesperrt“
- Unbegrenzt Feiertage

Programmierung:

- OPERTIS NFC Stick in Verbindung mit der OPERTIS eLOCK eXpress Software (an Endgeräte und Transponder)
- OPERTIS ToDo Card (an Endgeräte)



Transpondertechnologie:	<ul style="list-style-type: none">• MIFARE DESFire• MIFARE Classic
Speicherbedarf pro Transponder:	96 Byte <ul style="list-style-type: none">• MIFARE Classic: 2 Sektoren (frei wählbar)• MIFARE DESFire: 1 Datei Transponder, die keine Speicherung der Daten zulassen, können die Schließberechtigung in Ausnahmefällen auch ohne Datenspeicherung auf dem Transponder erhalten (UID).
Zeitprofil:	Definiert den Gültigkeitszeitraum des Transponders. Ein Zeitprofil besteht aus maximal 10 Slots. Jeder Slot definiert eine Uhrzeit (von/bis) und die zugehörigen Wochen- und Sondertage.
Office-Modus:	Der Office-Modus ist eine Sonderbetriebsart und dient dazu, eine Tür ohne Berechtigungsprüfung öffnen zu können. Der Office-Modus kann zum Beispiel als Tagesfreischaltung für Publikumsverkehr dienen. Die Aktivierung/Deaktivierung erfolgt über ein Sonderhandling direkt am Endgerät und ist Transpondern vorbehalten für die diese Zusatzberechtigung frei geschaltet wurde.
Feuerwehr-Modus:	Der Feuerwehr-Modus kann ausschließlich durch die Verwendung eines Feuerwehr Transponders der Schließanlage aktiviert werden. Befindet sich ein Endgerät im Feuerwehr-Modus kann die Tür ohne das Vorhalten eines Transponders geöffnet werden. Unabhängig von der in der Software eingestellten Signalisierung wird der Feuerwehr-Modus immer durch ein gelbes Lichtsignal angezeigt. Ein Feuerwehr Transponder aktiviert bei der Berechtigungsprüfung immer den Feuerwehr-Modus.