

MotionProtect Outdoor Benutzerhandbuch

Aktualisiert November 19, 2020



MotionProtect Outdoor – ist ein Funk-Bewegungsmelder für den Außenbereich mit Abdecküberwachung und Schutz vor Fehlalarm. Der über das sichere Jeweller-Protokoll mit dem Ajax-Sicherheitssystem verbundene Melder weist eine Freifeldreichweite 1700 m auf. Der Melder kann bis zu 5 Jahre mit vorinstallierten Batterien oder einer externen Stromquelle betrieben werden. Das Gerät erkennt Bewegungen in einer Entfernung von bis zu 15 m und ignoriert Haustiere.



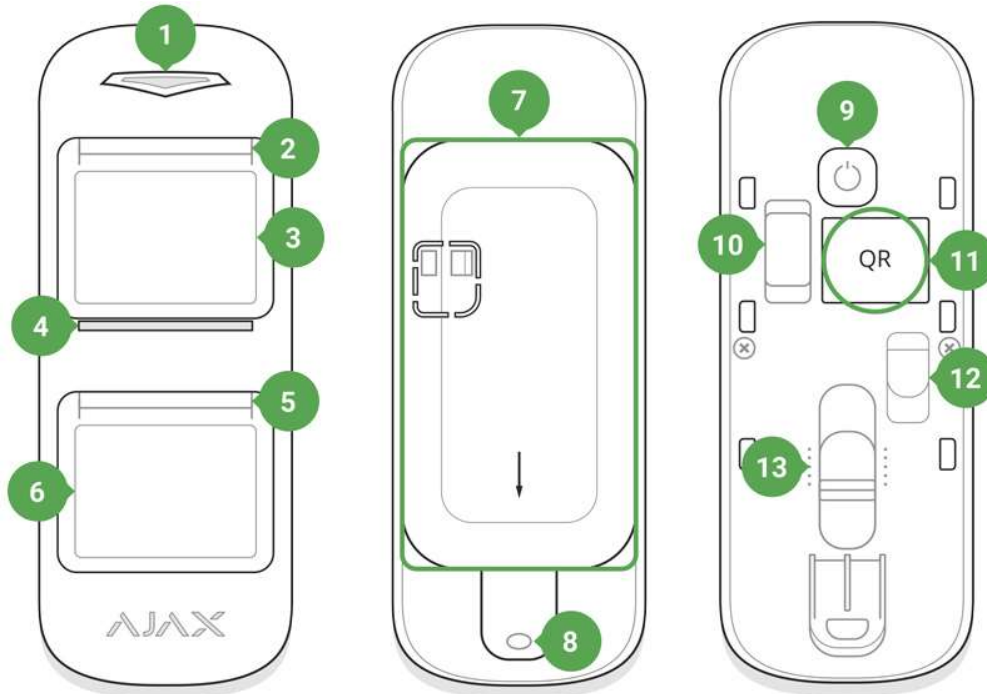
Der Melder funktioniert nur mit der Hub-Zentrale. Ein Anschluss an die ocBridge Plus– und uartBridge Integrationsmodule ist nicht vorgesehen.

Eingerichtet wird der Melder über eine App für iOS- und Android-Smartphones. Der Benutzer wird durch Push-Nachrichten, SMS und Anrufe (falls aktiviert) über alle Ereignisse des MotionProtect Outdoor informiert.

Das Ajax-Sicherheitssystem kann zur unabhängigen Überwachung des Standorts verwendet und mit der zentralen Überwachungsstation des



Funktionselemente



1. Hauptleuchtanzeige

2. Obere Leuchtanzeige und Abdeckungssensor

3. Obere Bewegungssensorlinse

4. Lack-Abdeckungs-Sensor

5. Untere Leuchtanzeige und Abdeckungssensor

6. Untere Bewegungssensorlinse

7. SmartBracket-Befestigungsplatte (das perforierte Teil wird benötigt, damit die Manipulationsfunktion funktioniert, wenn versucht wird, den Melder von einer Oberfläche zu entfernen)

8. Loch Für Schraubbefestigung der SmartBracket-Platte

9. Power-Button

10. Manipulationstaste

11. QR-Code

12. Anschluss für externen Netzkabelausgang

13. Schieberegler zum Einstellen des Erfassungsbereichs

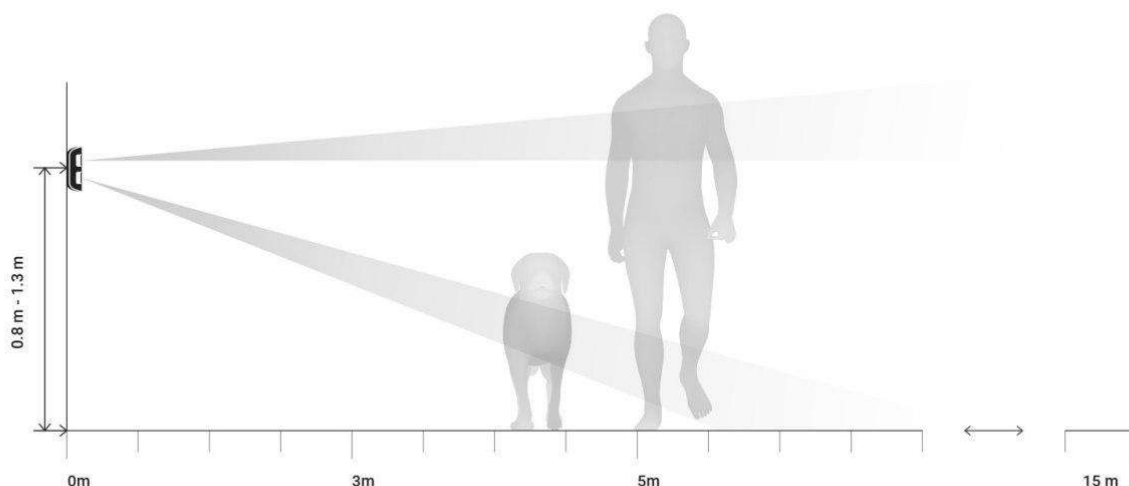
Funktionsweise

MotionProtect Outdoor-Sensoren erkennen das Eindringen in den gesicherten Bereich und der Melder kann Tiere, Vögel, Insekten sowie wiegende Bewegungen von niedrig wachsenden Pflanzen und Bäumen ignorieren.

Wenn das System scharf geschaltet ist, empfängt der Melder kontinuierlich die Signale von zwei PIR-Sensoren. Wenn eine Bewegung erkannt wird, sendet MotionProtect Outdoor sofort einen Alarm an die Hub-Zentrale und signalisiert dies durch Blinken der grünen LED. Der Alarm wird nur dann an die Hub-Zentrale gesendet, wenn die beiden Temperatursensoren des Melders identische Bewegungssignale erkennen.



Bei Auslösung sendet der scharfgeschaltete Melder sofort das Alarmsignal, aktiviert die mit der Hub-Zentrale verbundenen Sirenen und benachrichtigt den Benutzer und Sicherheitsdienst über die Bedrohung.



Der Melder erkennt eine Bewegung und sendet sofort den ersten Alarm. Nachfolgende Alarme vor dem Unscharfschalten werden jedoch nicht öfter als alle 5 Sekunden gesendet.

Wenn die Bewegung vor der Scharfschaltung des Systems erkannt wird, wird der Melder nicht sofort scharfgeschaltet, sondern erst bei der nächsten Abfrage durch die Hub-Zentrale.



[Erfahren Sie mehr über den Algorithmus des Melderbetriebs](#)

Abdecküberwachung

Abdeckung ist ein Versuch, die Sicht der Melderlinse mit einem beliebigen Objekt zu blockieren.

MotionProtect Outdoor erkennt die folgenden Arten von Abdeckung:

- Ein Hindernis vor beiden Linsen (es befindet sich ein Objekt mit Abmessungen, die mit der Höhe des Meldergehäuses vergleichbar sind, in einem Abstand von bis zu 20 cm vor dem Melder)
- Ein Hindernis vor einer der Linsen (ein Gegenstand befindet sich in einem Abstand von bis zu 10 cm vor einer der Linsen)
- Übermalen oder Bestreichen von Linsen mit einem undurchsichtigen Material
- Bestreichen der Vorderseite des Melders mit einem undurchsichtigen Material
- Aufbringen eines Aerosollacks/-farbe oder Bestreichen der Vorderseite von MotionProtect Outdoor

Wenn eine oder mehrere Arten der Abdeckung erkannt werden, gibt der Melder einen Abdeckungsalarm aus und es leuchtet 1 Sekunde lang eine grüne LED am Melder auf.

MotionProtect Outdoor erkennt die Maskierung unabhängig vom Sicherheitsmodus.

Reaktionszeit auf Abdeckung

Abdeckungsart	Aktiver Modus (Melder ist scharfgeschaltet)		Passiver Modus (Melder ist nicht scharfgeschaltet)	

	Zeit zum Alarmieren, Sek.	Zeit zum Wiederherstellen, Sek.	Zeit zum Alarmieren, Sek.	Zeit zum Wiederherstellen, Sek.
Ein Hindernis vor beiden Linsen	2	5,4	300	18
Ein Hindernis vor einer der Linsen	150	13	150	5,4
Überkleben oder Übermalen von Linsen	150	13	150	5,4
Überkleben der Vorderseite des Melders	150	9	300	18
Auftragen eines Aerosollacks/-farbe oder Bestreichen der Vorderseite des Melders	150	9	150	9

Verbinden von MotionProtect Outdoor mit der Hub-Zentrale

Vor der Verbindung:

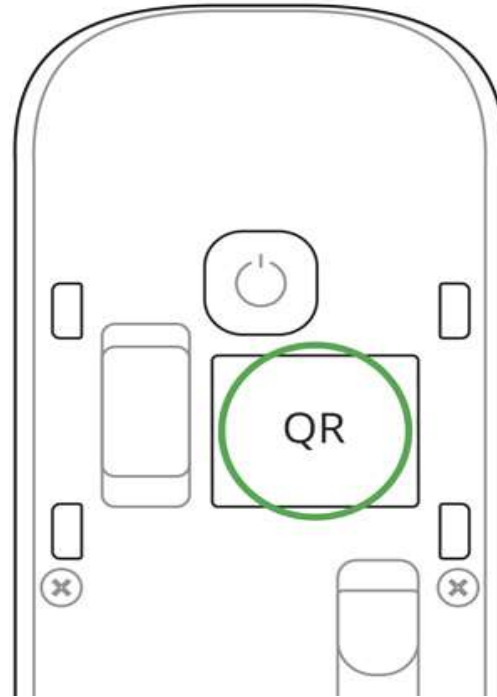
1. Installieren Sie die [Ajax App](#) gemäß der Anleitung für die Hub-Zentrale auf Ihrem Smartphone. Legen Sie ein Konto an, fügen Sie den Hub zur App hinzu und erstellen Sie mindestens einen Raum.
2. Schalten Sie die Hub-Zentrale ein und überprüfen Sie die Internetverbindung (über Ethernetkabel und/oder GSM-Netzwerk).
3. Überprüfen Sie den Hub-Status in der App und stellen Sie sicher, dass der Hub unscharf geschaltet ist und keine Updates ausführt.



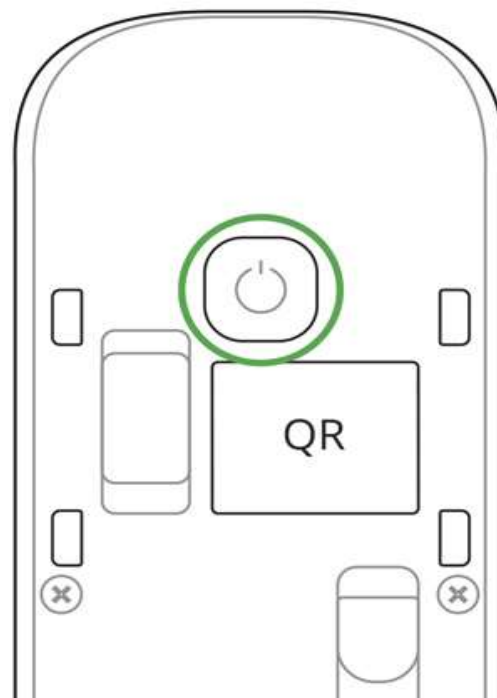
Nur Benutzer mit Administratorrechten können das Gerät zur Hub-Zentrale hinzufügen.

Gerät mit der Hub-Zentrale verbinden:

1. Wählen Sie in der Ajax App die Option **Gerät hinzufügen**.
2. Geben Sie einen Namen für das Gerät ein, scannen Sie den auf dem Gehäuse und der Verpackung aufgedruckten **QR-Code**, oder geben Sie diesen manuell ein, und weisen Sie Socket dann einem Raum zu.



3. Wählen Sie **Hinzufügen** – der Countdown beginnt.
4. Schalten Sie das Gerät ein, indem Sie den Ein-/Aus-Schalter 3 Sekunden lang gedrückt halten.



Damit die Erkennung und Einbindung erfolgen kann, muss sich der Melder im Empfangsbereich des Funknetzes der Hub-Zentrale befinden (an einem

einzelnen geschützten Objekt). Beim Einschalten des Geräts wird für kurze Zeit eine Verbindungsanforderung an die Hub-Zentrale gesendet.

MotionProtect Outdoor wird nach 6 Sekunden automatisch ausgeschaltet, wenn keine Verbindung zum Hub hergestellt werden konnte. Um die Verbindung erneut herzustellen, müssen Sie das Gerät nicht ausschalten. Wenn der Melder bereits einer anderen Hub-Zentrale zugewiesen wurde, schalten Sie MotionProtect Outdoor aus und befolgen Sie das Standardverfahren zum Hinzufügen.

Wenn die Verbindung zur Hub-Zentrale fehlgeschlagen ist, wiederholen Sie den Verbindungsversuch nach 30 Sekunden.

Das mit der Hub-Zentrale verbundene Gerät wird in der Liste der Geräte der Hub-Zentrale in der Anwendung angezeigt. Die Statusaktualisierung für den MotionProtect Outdoor in der Liste hängt von der in den Hub-Einstellungen festgelegten Abfragezeit ab. Der Standardwert beträgt 36 Sekunden.



Um Alarme wegen Abdeckung zu vermeiden, deaktivieren Sie vor der Installation in den Geräteeinstellungen den Abdeckschutz.

Zustände

1. Geräte
2. MotionProtect Outdoor

Parameter	Wert
Temperatur	Temperatur des Melders. Gemessen am Prozessor; ändert sich im Zeitverlauf
Jeweller-Signalstärke	Signalstärke zwischen Hub-Zentrale und Melder
Akku-Ladung	Batteriestand des Melders, angezeigt in Schritten von 25 %
Gehäusedeckel	Der Manipulationsmodus des Melders, der auf das Abnehmen oder die Beschädigung des Gehäuses reagiert
Eingangsverzögerung (sek)	Verzögerungszeit beim Betreten

Ausgangsverzögerung (sek)	Verzögerung beim Verlassen
Reichweite verlängert durch Repeater	Zeigt den aktuellen Betriebsstatus des REX Funk-Repeaters an
Externe Stromversorgung	Zeigt den Nutzungsstatus der externen Stromversorgung an
Verbindung	Verbindungsstatus zwischen Hub-Zentrale und Melder
Empfindlichkeit	Empfindlichkeitsstufe des Bewegungsmelders: niedrig, normal, hoch
Abdecküberwachung	Wenn aktiv, erkennt der Sensor Abdeckungen
Immer aktiv	Wenn er aktiviert ist, erkennt der Bewegungsmelder immer Bewegungen
Vorübergehende Deaktivierung	<p>Zeigt den Status der Funktion des vorübergehend deaktivierten Gerätes an:</p> <ul style="list-style-type: none"> • Nein – das Gerät arbeitet im normalen Modus und überträgt alle Ereignisse. • Nur Gehäuse – der Administrator der Hub-Zentrale hat die Benachrichtigungen der Manipulationsschalter deaktiviert. • Vollständig – das Gerät wird durch den Hub-Administrator vollständig vom Systembetrieb ausgeschlossen. Das Gerät führt keine Systembefehle aus und meldet keine Alarmer oder andere Ereignisse. • Nach Alarmanzahl – das Gerät wird vom System automatisch deaktiviert, wenn die Anzahl der Alarmer überschritten wird (wird in den Einstellungen der automatischen Gerätedeaktivierung eingerichtet). Diese Funktion ist in der Ajax PRO App konfigurierbar.
Firmware	Firmware-Version des Melders
Geräte-ID	Geräteerkennung

Einrichten des Melders

Einstellung	Wert
Erstes Feld	Meldername, kann geändert werden
Zimmer	Auswahl des virtuellen Raums, dem das Gerät zugewiesen ist
Empfindlichkeit	Wählen der Empfindlichkeitsstufe des Bewegungsmelders: <ul style="list-style-type: none"> • Hoch • Normal • Niedrig
Abdecküberwachung	Wenn aktiv, erkennt der Sensor immer Abdeckungen
Immer aktiv	Wenn er aktiviert ist, erkennt der Melder immer Bewegungen
Eingangsverzögerung (sek)	Verzögerung beim Betreten wählen
Ausgangsverzögerung (sek)	Verzögerung beim Verlassen wählen
Verzögerungen im Teilscharfmodus	Wenn aktiviert, tritt beim Melder im Nachtmodus (Teilscharfmodus) eine Verzögerung auf
Scharfschalten im Teilscharfmodus	Wenn aktiviert, wechselt der Melder im Nachtmodus (Teilscharfmodus) in den scharfgeschalteten Modus
LED-Alarmanzeige	Ermöglicht es Ihnen, das Blinken der LED-Anzeige während eines Alarms zu deaktivieren. Verfügbar für Geräte mit Firmware-Version 5.55.0.0 oder höher <u>Ermitteln der Firmware-Version oder ID des Melders oder Geräts</u>
Alarmierung durch Sirene, wenn eine Bewegung erkannt	Wenn aktiviert, werden die mit Anlage verbundene Sirenen aktiviert, wenn bei Erfassung einer Bewegung aktiviert
Jeweller Signalstärkentest	Schaltet den Melder in den Modus

	Signalstärketest
Test Erfassungsbereich	<p>Schaltet den Melder auf den Erfassungsbereichstest um:</p> <ul style="list-style-type: none"> • Allgemeiner Test des Bewegungsmelders • Test des oberen Bewegungsmelders • Test des unteren Bewegungsmelders • Test des Abdeckungssensors
Dämpfungsprüfung	Schaltet den Melder in den Prüfmodus für die Signaldämpfung (bei Meldern mit Firmware-Version 3.50 und höher)
Vorübergehende Deaktivierung	<p>Erlaubt dem Benutzer, das Gerät zu trennen, ohne es ganz aus dem System zu entfernen.</p> <p>Es stehen zwei Optionen zur Verfügung:</p> <ul style="list-style-type: none"> • Vollständig deaktivieren – das Gerät führt keine Systembefehle aus, kann nicht über Automatisierungsszenarien angesteuert werden und das System ignoriert Alarme und andere Benachrichtigungen dieses Geräts • Deaktivieren von Deckel-Benachrichtigungen – das System ignoriert nur Benachrichtigungen über das Auslösen der Manipulationsschutztaaste (Abnehmen des Gerätedeckels) <p><u>Mehr über vorübergehende Deaktivierung erfahren</u></p> <p>Das System kann Geräte auch automatisch abschalten, wenn die eingestellte Anzahl von Alarmen überschritten wird.</p> <p><u>Weitere Informationen zur automatischen Deaktivierung</u></p>
Benutzerhandbuch	Öffnet das Benutzerhandbuch des Melders
Gerät entkoppeln	Trennt den Melder von der Hub-Zentrale und löscht seine Einstellungen

Anzeige

Die MotionProtect Outdoor-LED leuchtet je nach Gerätestatus rot oder grün.

Anzeige beim Drücken den Power-Button

Ereignis	Anzeige
Drückend Power-Button (Melder ist eingeschaltet)	Leuchtet rot, während die Taste gedrückt gehalten wird
Einschalten	Leuchtet grün, während das Gerät eingeschaltet wird
Ausschalten	Leuchtet zunächst rot und blinkt dann dreimal

Anzeige für eingeschalteten Melder

Ereignis	Anzeige	Hinweis
Verbindung des Melders mit der Hub-Zentrale	Leuchtet einige Sekunden lang grün	
Hardwarefehler	Blinkt dauerhaft rot	Der Melder muss repariert werden. Wenden Sie sich an unseren Kundendienst.
Durch Bewegung und Abdeckung bzw. Manipulation ausgelöster Alarm	Leuchtet ungefähr eine Sekunde lang rot	
Batterie muss ersetzt werden	Während des Alarms leuchtet sie langsam grün und erlischt dann langsam	Der Austausch der Melderbatterie ist im Absatz <u>Batteriewechsel</u> beschrieben

Funktionsprüfung

Das Ajax Sicherheitssystem ermöglicht die Durchführung von Tests zur Überprüfung der Funktionalität angeschlossener Geräte.

Diese Prüfungen beginnen nicht sofort, sondern innerhalb von 36 Sekunden bei Verwendung der Standardeinstellungen. Der Start der Prüfzeit hängt von den

Einstellungen der Abtastperiode des Melders ab (Absatz „**Jeweller**“-Einstellungen in den Hub-Einstellungen).

Jeweller Signalstärkentest

Test Erfassungsbereich

Dämpfungsprüfung

Gemäß EN 50131 wird der Pegel des von Funkgeräten gesendeten Signals während des Testmodus verringert.

Installationsort auswählen



Führen Sie vor der Installation des Geräts einen Signalstärketest durch.

MotionProtect Outdoor muss sich in einer Höhe von 0,8 m bis 1,3 m befinden. Das Meldergehäuse ist so auszurichten, dass die obere Linsenachse parallel zum Boden und der angenommene Pfad des Eindringlings im rechten Winkel zur Linsenachse verläuft.

Berücksichtigen Sie bei der Wahl des Installationsortes den maximalen Erkennungsbereich des Geräts. Er hängt von der Empfindlichkeitsstufe und der Position des Reglers zur Einstellung des Bewegungserkennungsbereichs ab.

Regler Position	Empfindlichkeitsstufe	Bewegungserkennungsbereich
Hoch (Mindestbereich)	Niedrig / Mittel / Hoch	bis zu 3 Meter
Mittel (Mittelbereich)	Niedrig	bis zu 7 Meter
	Mittel / Hoch	bis zu 8 Meter
Niedrig (Maximalbereich)	Niedrig / Mittel / Hoch	bis zu 15 Meter

Der Erkennungsbereich wurde bei einer Umgebungstemperatur von +23 °C und klarem Wetter getestet. Unter anderen Bedingungen kann der Erkennungsbereich variieren. Verwenden Sie bei der Wahl eines Installationsortes den Erkennungszonentest, um den Sektor zu bestimmen, in dem das Gerät Bewegungen so genau wie möglich erkennt.

Um Fehlalarme durch Auslösen der Abdecküberwachung wegen Regen oder Schnee auf den Sensoren zu vermeiden, installieren Sie MotionProtect Outdoor unter einer Haube. Um die Abdecküberwachungssensoren im Außenbereich vor Niederschlägen zu schützen, verwenden Sie die Haube “Hood” für MotionProtect Outdoor.

MotionProtect Outdoor sendet nur dann einen Alarm an die Hub-Zentrale, wenn mit zwei PIR-Sensoren identische Bewegungssignale erfasst werden. In diesem Fall darf die Differenz der Bewegungserfassungszeit 1,5 Sekunden nicht überschreiten.

Es wird empfohlen, die Funktion des Melders am vorgesehenen Montageort zu überprüfen! Berücksichtigen Sie bei der Standortwahl für MotionProtect Outdoor die begrenzte Reichweite des Funksignals.

Wenn der Signalpegel nur eine Skalenteilung erreicht, können wir keinen stabilen Betrieb des Sicherheitssystems garantieren. Ergreifen Sie mögliche Maßnahmen zur Verbesserung der Signalqualität! Bewegen Sie das Gerät zumindest etwas – schon eine Verlagerung um 20 cm kann die Empfangsqualität erheblich verbessern.

Wenn das Gerät nach der Verlagerung immer noch eine geringe oder instabile Signalstärke aufweist, verwenden Sie einen ReX Funk-Repeater.



Gehen Sie bei der Montage der Befestigungsplatte vorsichtig vor. Ein übermäßiger Kraftaufwand bei ihrer Befestigung kann zur Verformung und folglich zu einer Unfähigkeit, den Melder zu installieren, oder zu seiner unzuverlässigen Befestigung führen. Sichern Sie die Befestigungsplatte nur mit den mitgelieferten Montagewerkzeugen! Die Verwendung anderer Befestigungselemente, z. B. Selbstschneideschrauben mit großem Durchmesser, kann die Befestigungsplatte beschädigen. Es wird nicht empfohlen, für die Montage doppelseitiges Klebeband zu verwenden, da es mit der Zeit austrocknet und der Melder herunterfallen kann, was zu Fehlfunktionen führen kann.

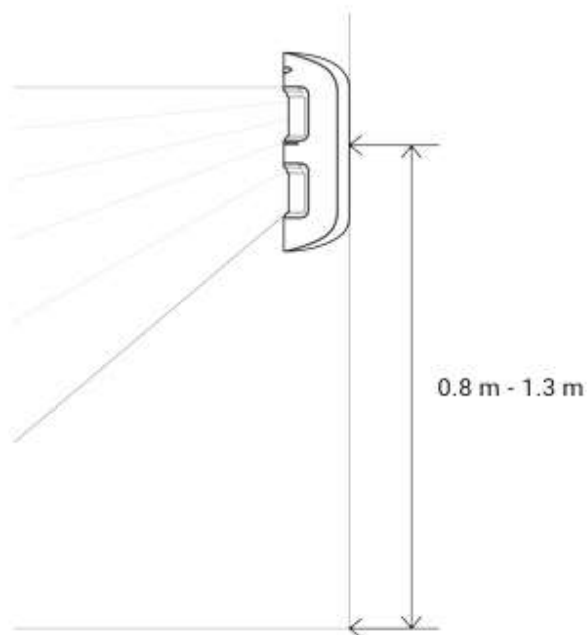
Installieren Sie den Melder nicht wie folgt:

- Ohne Hood for MotionProtect Outdoor an einem Ort ohne Wetterschutz.
- Gegenüber von Bäumen, deren Blätter sich im Erfassungsbereich des oberen und unteren PIR-Sensors des Melders befinden können.
- Gegenüber von Büschen, die höher als 80 cm sind.
- In der Nähe von Metallgegenständen und Spiegeln (sie können das Funksignal abschirmen und zu dessen Dämpfung führen).
- Weniger als 1 Meter von der Hub-Zentrale entfernt.

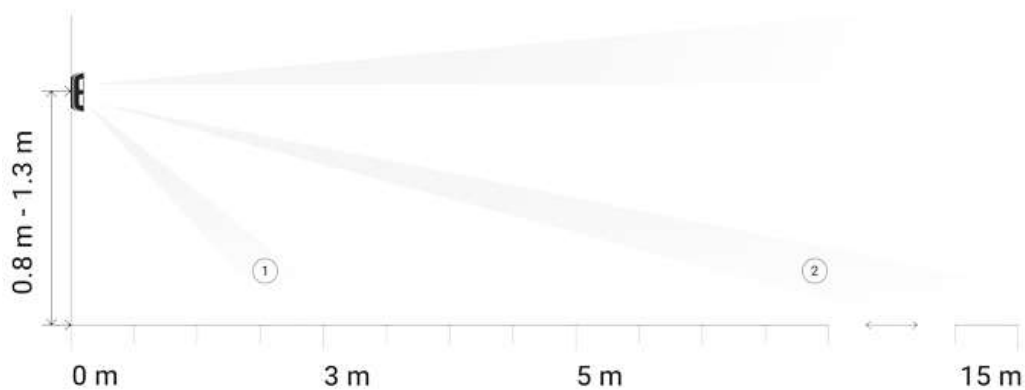
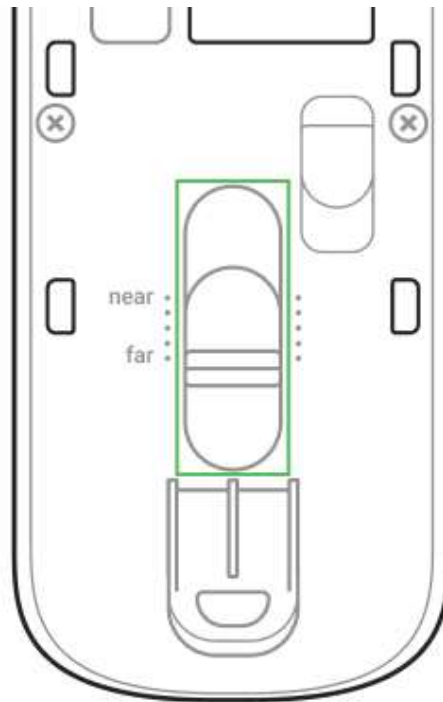
Beachten Sie, dass MotionProtect Outdoor keine Bewegung hinter Glas erkennt. Installieren Sie den Melder daher nicht an Orten, an denen Glasobjekte die Sicht des Melders beeinträchtigen können. Zum Beispiel an Orten, an denen eine Glastür die Sicht des Gerätes beeinträchtigen kann.

Montageverfahren für den Melder

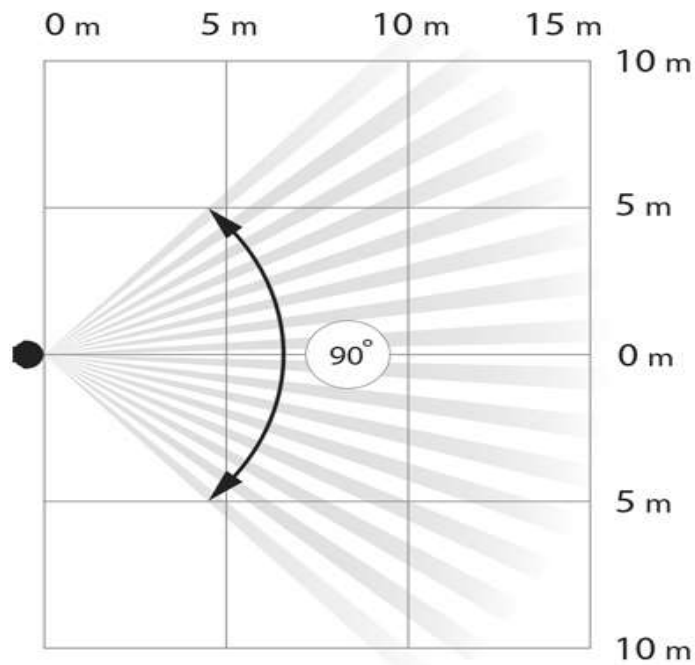
1. Befestigen Sie die SmartBracket-Befestigungsplatte provisorisch auf der Montagefläche, um den optimalen Ort für die Installation des Melders zu bestimmen. Der Melder muss in einer Höhe von 0,8 bis 1,3 Metern installiert werden.



2. Stellen Sie mit dem Schieberegler die gewünschte Erfassungsentfernung (3 bis 15 m) für den Melder ein.

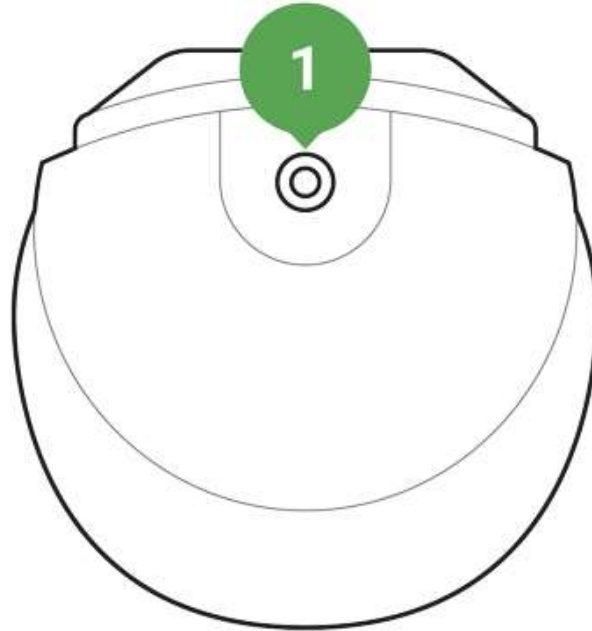


3. Setzen Sie MotionProtect Outdoor auf die SmartBracket-Befestigungsplatte. Verlassen Sie den Erfassungsbereich des Melders (horizontaler Erfassungswinkel 90°) und stellen Sie sicher, dass keine Bewegungen innerhalb des Erfassungsbereichs stattfinden, um die Kalibrierung der Abdecksensoren zu ermöglichen.



Achtung! Die Abdecksensoren werden automatisch kalibriert, wenn die SmartBracket-Befestigungsplatte auf das MotionProtect Outdoor-Gehäuse gesetzt wird. Die Kalibrierung dauert bis zu 30 Sekunden. Anschließend blinken die oberen und unteren LED-Anzeigen des Melders.

4. Führen Sie den Erfassungsbereichstest für den oberen und unteren Sensor separat und für beide Sensoren gleichzeitig sowie den Anti-Masking-Test in der Ajax-Anwendung. Wenn auf die Bewegung keine Reaktion kommt, wählen Sie die entsprechende Empfindlichkeitsstufe und den Erfassungsentfernung aus und überprüfen Sie den Neigungswinkel des Melders.
5. Befestigen Sie die SmartBracket-Befestigungsplatte mit Holzschrauben an der Oberfläche, setzen Sie den Melder auf die Befestigungsplatte und warten Sie, bis die Kalibrierung abgeschlossen ist. Befestigen Sie den Melder mit der mitgelieferten Schraube an der Befestigungsplatte.

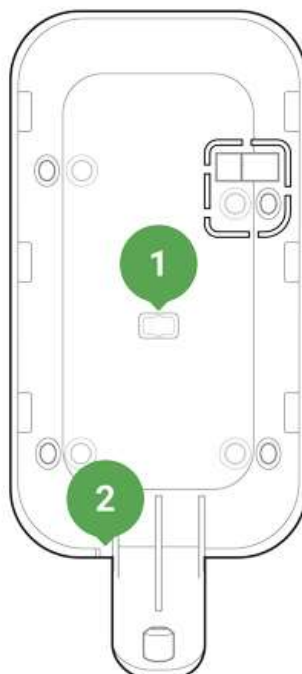


Externe Stromversorgung

MotionProtect Outdoor kann an einer externen Spannungsversorgung mit 5 bis 28 V GS (DC) und 200 mA betrieben werden. Wenn eine externe Stromversorgung angeschlossen ist, müssen Sie die vorinstallierten Batterien nicht entfernen. Die vorinstallierten Batterien stellen die Notstromversorgung für das Gerät sicher.

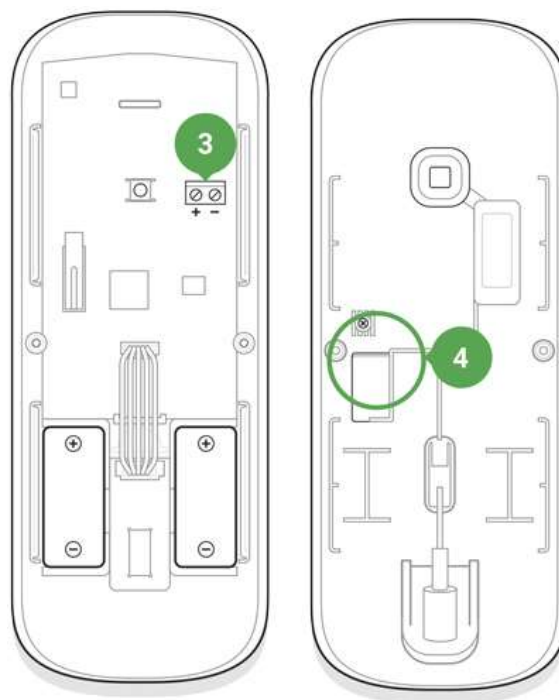
Zum Anschließen der externen Stromversorgung:

1. Lösen Sie die Holzschrauben und öffnen Sie das Meldergehäuse.
2. Brechen Sie den entsprechenden Blindstopfen der SmartBracket-Befestigungsplatte aus:



1. Für den Stromversorgungskabelausgang hinter der SmartBracket-Befestigungsplatte
2. Für den Stromversorgungskabelausgang unterhalb der SmartBracket-Befestigungsplatte

3. Führen Sie das spannungslose Kabel der externen Stromversorgung durch die Anschlussplatte und den Blindstopfen auf der Rückseite des Meldergehäuses.
4. Schließen Sie das Kabel unter Beachtung der Polarität an die Klemmenleisten an. Befestigen Sie die Drähte mit einer Klammer.



3. Klemmenleisten auf der Melderplatine
4. Klammer auf der Rückseite des Gehäuses

5. Schalten Sie die Stromversorgung ein – im Menü des MotionProtect Outdoor-Melders wechselt der Wert im Feld **Externe Stromversorgung** zu **Angeschlossen**.



Verwenden Sie nur eine geerdete Stromquelle!

6. Befestigen Sie die Rückseite des Gehäuses mit Holzschrauben, installieren Sie den Melder und warten Sie, bis die Kalibrierung abgeschlossen ist.

Wartung

Reinigen Sie das Meldergehäuse bei Bedarf von Staub, Spinnweben und anderen Verunreinigungen. Verwenden Sie ein weiches, trockenes Tuch, das für die Pflege der Geräte geeignet ist.

Verwenden Sie für die Reinigung des Melders keine Mittel, die Alkohol, Aceton, Benzin oder andere aktive Lösungsmittel enthalten. Wischen Sie die Linse vorsichtig ab – Kratzer auf dem Kunststoff können die Empfindlichkeit des Melders verringern.

Die im Melder installierte Batterie ermöglicht einen autonomen Betrieb von bis zu 5 Jahren (bei einer Abfragerate der Hub-Zentrale von 3 Minuten). Wenn die Batterie des Melders entladen ist, sendet das Sicherheitssystem die entsprechende Benachrichtigung, und die LED leuchtet langsam auf und erlischt, wenn der Melder eine Bewegung erkennt oder die Manipulationstaste ausgelöst wird.

Der Melder verfügt über ein eingebautes Batterieladekontrollsystem. Sobald die mitgelieferten Batterien ausgetauscht werden müssen, erhalten Sie eine entsprechende Benachrichtigung.

Batteriewechsel

Montage von Haube

Hood for MotionProtect Outdoor ist ein Wetterschutz für die Abdecküberwachungssensoren des Melders. Installieren Sie die Haube, wenn der Melder nicht an einem wettergeschütztem Ort montiert werden kann.



[Hood for MotionProtect Outdoor kaufen](#)



Hood for MotionProtect Outdoor kann sogar auf einen bereits installierten Melder montiert werden. Für die Montage der Haube kann das Gerät an der Wand/Decke bleiben.

So installieren Sie Hood for MotionProtect Outdoor:

1. Entfernen Sie die Klebe-Schutzfolie vom Dual Lock-Befestigungsband, das auf der Innenseite der Haube angeklebt ist.
2. Bringen Sie die Haube am Melder an – ein Teil des Befestigungsbandes wird am Meldergehäuse haften bleiben.
3. Nehmen Sie die Haube vom MotionProtect Outdoor wieder ab und streichen Sie den Teil des Befestigungsbandes **glatt**, der auf dem Meldergehäuse verblieben ist.
4. Setzen Sie die Haube wieder auf den Melder auf. Jetzt sollten beide Teile des Befestigungsbandes ineinandergreifen.

Technische Daten

Sensorelement	PIR-Sensor, 2 Stk.
Erfassungswinkel, horizontal	90°
Geschwindigkeit der Bewegungserkennung	Von 0,3 bis 2 m/s
Entfernung Bewegungserkennung	Einstellbar von 3 m bis 15 m bei 1 m Montagehöhe des Melders
Abdecküberwachung	Ja
Funktion Tierimmunität	Ja, Höhe von bis zu 80 cm, wenn der Melder in einer Höhe von 1 m installiert ist <u>Warum Bewegungsmelder auf Tiere reagieren und wie dies vermieden werden kann ></u>
Schutz vor Falschauslösung	Ja, algorithmische Analyse
Frequenzbereich	868,0 MHz bis 868,6 MHz oder 868,7 MHz bis 869,2 MHz, je nach Verkaufsregion
Kompatibilität	Funktioniert nur mit Ajax <u>hubs</u> und <u>Funk-Repeater</u>
Maximale Funksignalleistung	Bis zu 20 mW
Funksignalmodulation	GFSK

Funksignalreichweite	Bis zu 1700 m (Freifeld)
Stromversorgung	2 × CR123A, 3 V
Batterielebensdauer	Bis zu 5 Jahre
Externe Stromversorgung	5 – 28 V GS (DC), 200 mA
Gehäuseschutzart	IP55
Sabotagekontakt	Ja
Nutzung	Außen- und Innenbereiche
Betriebstemperaturbereich	Von -25°C bis +60°C
Betriebsfeuchte	Bis zu 95%
Zubehör	Hood for MotionProtect Outdoor
Gesamtmaße	183 × 70 × 65 mm
Gewicht	322 g

Komplettsatz

1. MotionProtect Outdoor
2. SmartBracket-Montageplatte
3. CR123A Batterie – 2 Stk. (vorinstalliert)
4. Montagesatz
5. Schnellstart Anleitung

Garantie

Die Garantie für die Produkte der „AJAX SYSTEMS MANUFACTURING“ LIMITED LIABILITY COMPANY gilt für 2 Jahre ab Kaufdatum und gilt nicht für die vorinstallierte Batterie.

Sollte das Gerät nicht sachgemäß funktionieren, wenden Sie sich bitte zuerst an unseren Kundendienst, der die Hälfte aller technischen Probleme aus der Ferne lösen kann!



[Vollständiger Text der Garantie](#)



Nutzungsvereinbarung

Technischer Kundendienst: support@ajax.systems