

Iseo Serrature s.p.a
 Via San Girolamo 13
 25055 Pisogne (BS)
 ITALY
 Tel. +39 0364 8821
 iseo@iseo.com
iseo.com

Non-contractual document. Subject to change. Cod. 60005E7050000 - 01/06/2021
 Iseo Gateway Installation Guide (EN - IT) - © 2021 Iseo Serrature S.p.a.

WARNINGS

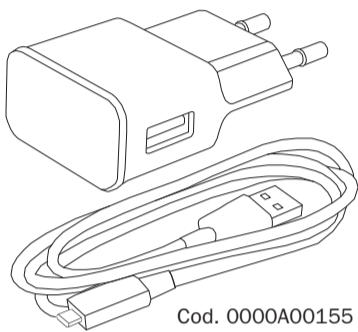


- Read this manual prior to use the device in order to ensure a safe and proper use. Preserve this manual as future reference.
- The installation and maintenance of the device must be carried out by qualified technical staff, adequately trained by ISEO.
- The instructions should be carefully followed during installation. These instructions and any maintenance instructions should be passed on by the installer to the user.
- No modifications of any kind are permitted, except for those described in these instructions.
- The product must be destined only for the use for which it is expressly designed and therefore as a device for residential, commercial and light industry. Any other use is considered improper and dangerous.
- The electrical connection must be made according to the constructor's instructions and respecting the regulations in force.
- Disconnect the power supply before carrying out any technical service that involves opening or accessing the internal parts of the product. For all repairs, exclusively contact a technical assistance center authorized by the constructor.
- Dispose of the product separately from household waste, in accordance with local laws and regulations.
- Operating and storage temperature: -20°C/+50°C with Relative Humidity Max. 95% without condensing.
- Radio: frequency 2,40 - 2,4835 GHz, maximum power: < 10 mW.
- Power supply: 5,0 Vdc - 2,0 A (10W).



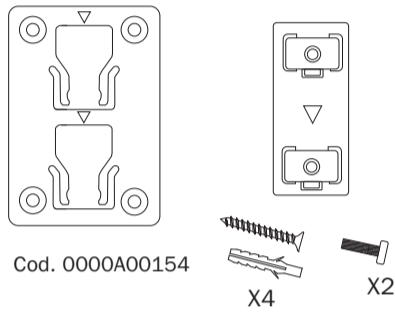
EC Declarations of conformity available at:
<https://www.iseo.com/it/en/download>

ADDITIONAL COMPONENTS (not included in the Gateway)



- POWER SUPPLY**
- IN= 100-240V 50-60Hz 0.50A
 - **OUT= 5.0Vdc 2A (10W)**
 - USB A to USB C 1.5mt cable

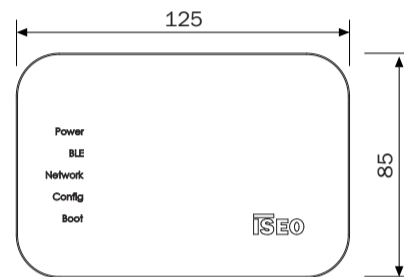
Components to be ordered separately. Refer to the ISEO product catalogue.
 Use min.10W power supply unit.



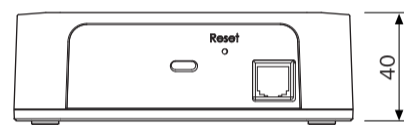
- WALL FIXING BRACKETS KIT**
- nr.1 Wall bracket
 - nr.1 Gateway bracket
 - nr.2 Screws
 - nr.4 Wall plugs and screws

MODELS, DATA & DIMENSIONS

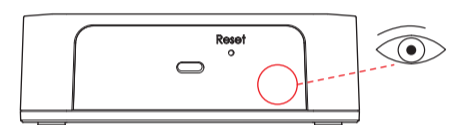
UM = mm



- WiFi BT5.0 Gateway based on Linux machine
- Power supply: 5,0 Vdc - 2,0 A (10W)
- WiFi communication technology 2,4 Ghz
- BT 5.0 module 2,4Ghz
- Ethernet 10/100 (only for PoE version)
- RAM 4Gb

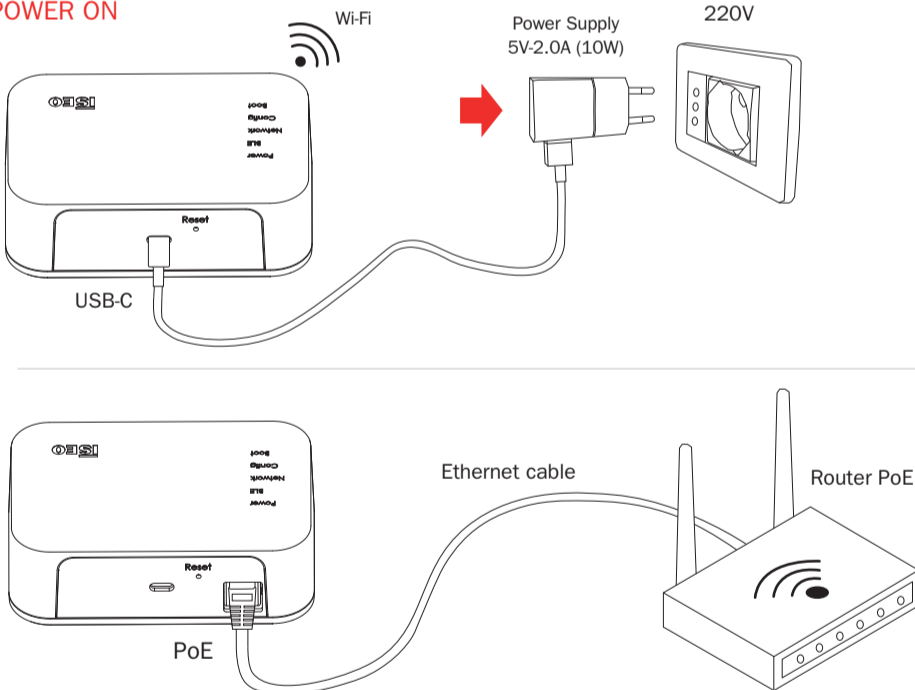


PoE (Power over Ethernet)
 + Bluetooth version

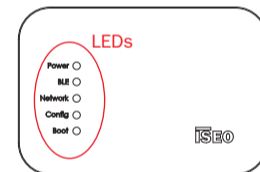


WiFi + Bluetooth version

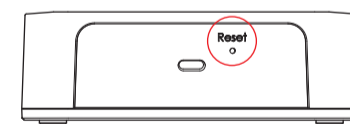
POWER ON



SIGNALS & RESET

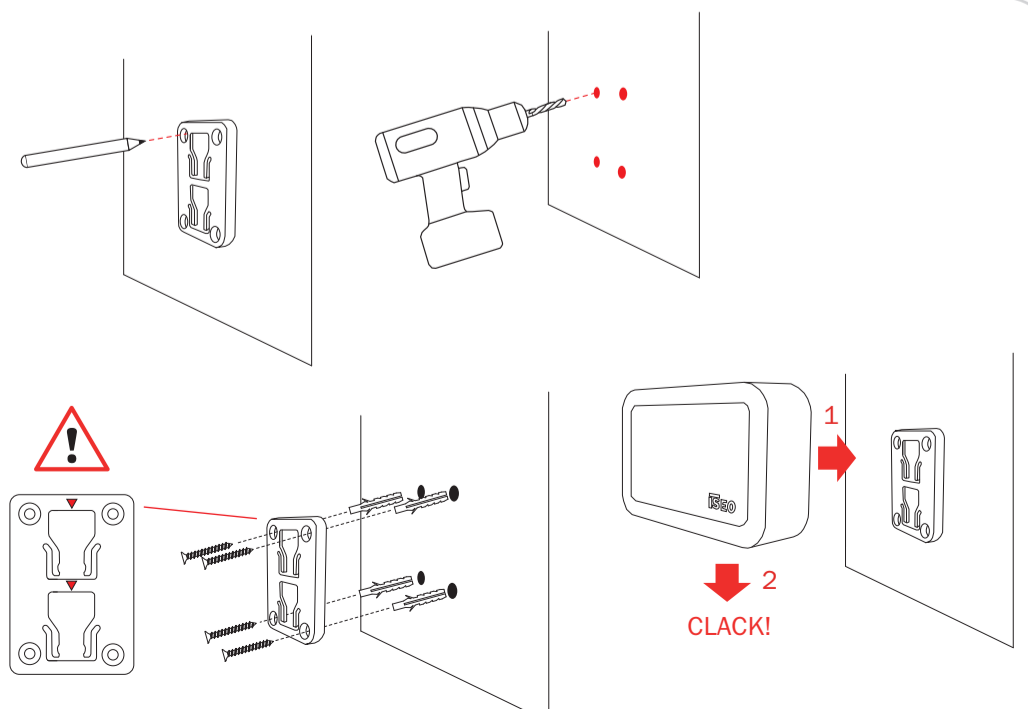
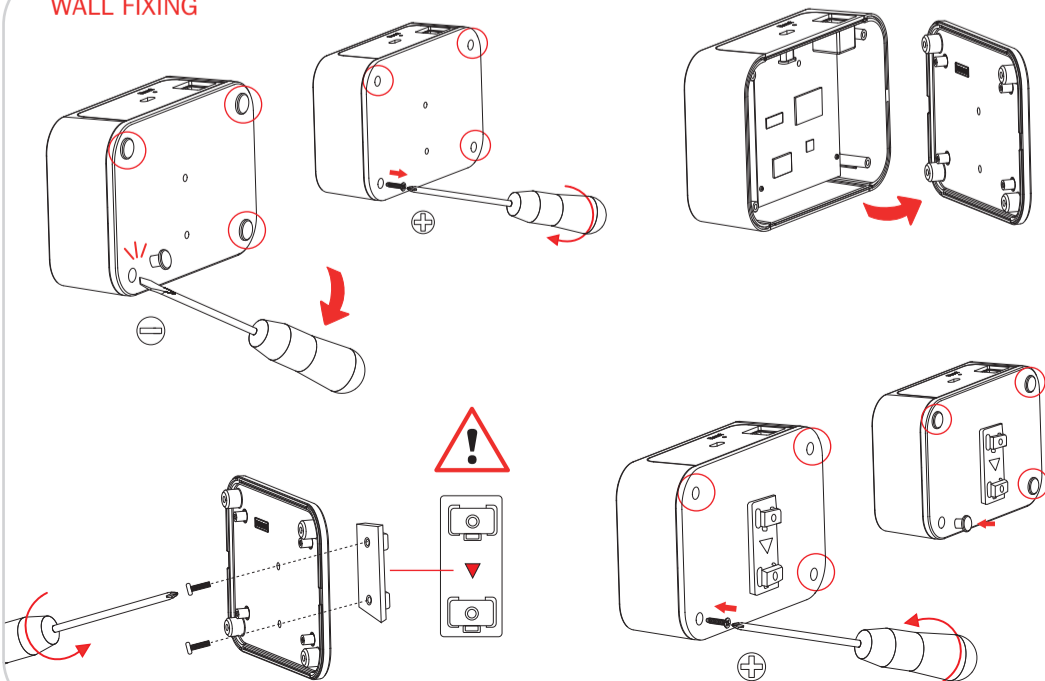


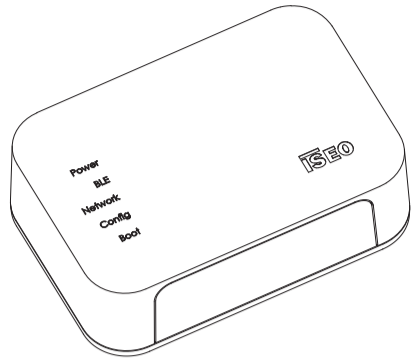
LEDs	Description
Power ●	ON = Power supply connected
BLE ●	Bluetooth Low Energy transmission in progress
Network ●	ON = Gateway connected to WiFi or Ethernet OFF = Gateway not connected
Config ●	Managed by software loaded in the Gateway
Boot ●	ON = Gateway is starting up OFF = Gateway ready to operate



Reset = Managed by software loaded in the Gateway

WALL FIXING





Iseo Serrature s.p.a
Via San Girolamo 13
25055 Pisogne (BS)
ITALY
Tel. +39 0364 8821
iseo@iseo.com
iseo.com

Documento non contrattuale. Soggetto a modifica. Cod. 60005E7050000 - 01/06/2021
Guida Installazione Iseo Gateway (EN - IT) - © 2021 Iseo Serrature S.p.a.

AVVERTENZE

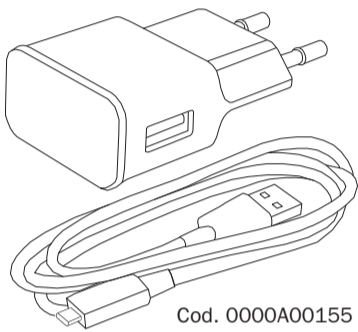


Dichiarazione di conformità CE disponibile al sito:
<https://www.iseo.com/it/it/download>



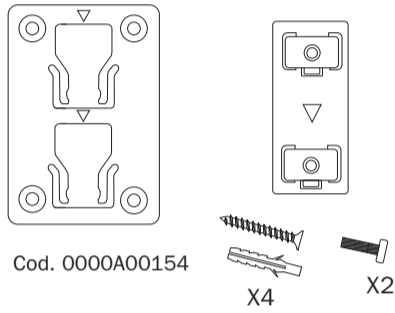
- Leggere il manuale utente prima dell'utilizzo del prodotto al fine di garantire un uso sicuro e corretto. Conserva questo manuale come riferimento futuro.
- L'installazione e la manutenzione del prodotto devono essere effettuate da personale tecnico qualificato, adeguatamente addestrato da ISEO.
- Le istruzioni devono essere seguite attentamente durante l'installazione. L'installatore deve fornire all'utente queste istruzioni ed eventuali istruzioni per la manutenzione.
- Nessuna modifica di alcun tipo è consentita, ad eccezione di quelle descritte in queste istruzioni.
- Il prodotto dovrà essere destinato solo all'uso per il quale è stato espressamente concepito e cioè come dispositivo per ambiente residenziale, commerciale e industria leggera. Ogni altro uso è da considerarsi improprio e pericoloso.
- I collegamenti elettrici devono essere fatti secondo le istruzioni del costruttore e nel rispetto delle normative vigenti.
- Scollegare l'alimentazione prima di eseguire qualsiasi intervento tecnico che comporti l'apertura o l'accesso alle parti interne del prodotto. Per le riparazioni, rivolgersi esclusivamente a un centro di assistenza tecnica autorizzato dal costruttore.
- Smaltire il prodotto separatamente dai rifiuti domestici, secondo le norme e le disposizioni locali.
- Temperatura di funzionamento e immagazzinamento: -20°C/+50°C con Umidità Relativa Max. 95% senza condensa.
- Radio: frequenza 2,40 - 2,4835 GHz, potenza massima: < 10 mW.
- Alimentazione: 5,0 Vdc - 2,0 A (10W).

COMPONENTI AGGIUNTIVI (non inclusi nel Gateway)



- ### ALIMENTAZIONE
- IN= 100-240V 50-60Hz 0.50A
 - **OUT= 5.0Vdc 2A (10W)**
 - USB A - USB C cavo 1.5mt

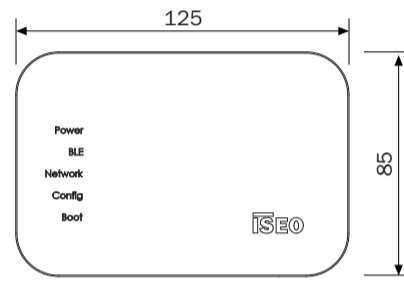
Componenti da ordinare separatamente. Riferire al catalogo prodotti ISEO.
Utilizzare un alimentatore da 10W (minimo valore ammesso).



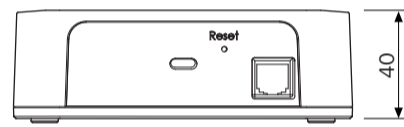
- ### KIT STAFFE FISSAGGIO A MURO
- nr.1 Staffa per muro
 - nr.1 Staffa per Gateway
 - nr.2 Viti
 - nr.4 Tasselli per muro e viti

MODELLI, DATI TECNICI E DIMENSIONI

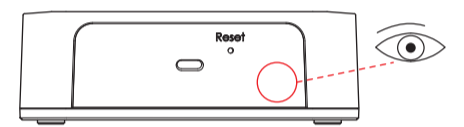
UM = mm



- Gateway WiFi BT5.0 basato su macchina Linux
- Alimentazione: 5,0 Vdc - 2,0 A (10W)
- Tecnologia di comunicazione WiFi 2,4 Ghz
- Modulo BT 5.0 2,4Ghz
- Ethernet 10/100 (solo per versione PoE)
- RAM 4Gb

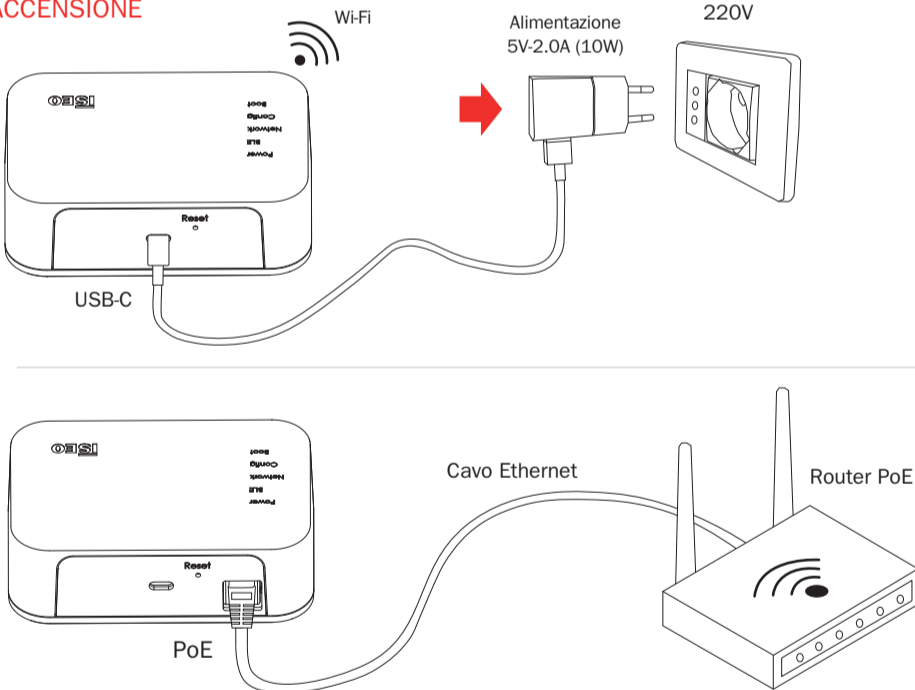


PoE (Power over Ethernet)
+ versione Bluetooth

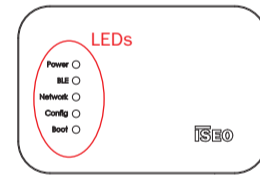


WiFi + versione Bluetooth

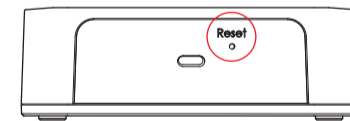
ACCENSIONE



SEGNALI E RESET



LEDs	Descrizione
Power ●	ON = Unità di alimentazione collegata
BLE ●	Trasmissione attiva Bluetooth Low Energy
Network ●	ON = Gateway collegato a WiFi o Ethernet OFF = Gateway non collegato
Config ●	Gestito dal software caricato sul Gateway
Boot ●	ON = Il Gateway si sta avviando OFF = Gateway pronto per operare



Reset = Pulsante gestito dal software caricato sul Gateway

FISSAGGIO A MURO

