

EVVA
access to security



Akura 44

A new dimension of flexibility



Akura 44. A new dimension of flexibility

Akura 44 ist das flexible Wendeschlüsselsystem, das speziell für den Wohnbau entwickelt wurde. Dabei wurde besonderes Augenmerk darauf gelegt, dass die vielseitigen Sicherheitsanforderungen in einem Wohnbauprojekt flexibel mit einem Schließsystem abdeckbar sind. So kann beispielsweise innerhalb einer Anlage das Sicherheitsniveau variiert werden. Möglich macht das der optionale Kopierschutz.



Akura 44 Vorteile auf einen Blick

- › Optionaler Kopierschutz
 - › Breites Zylindersortiment
 - › Für gut strukturierte Schließanlagen
 - › Patentschutz bis längstens 2037
-

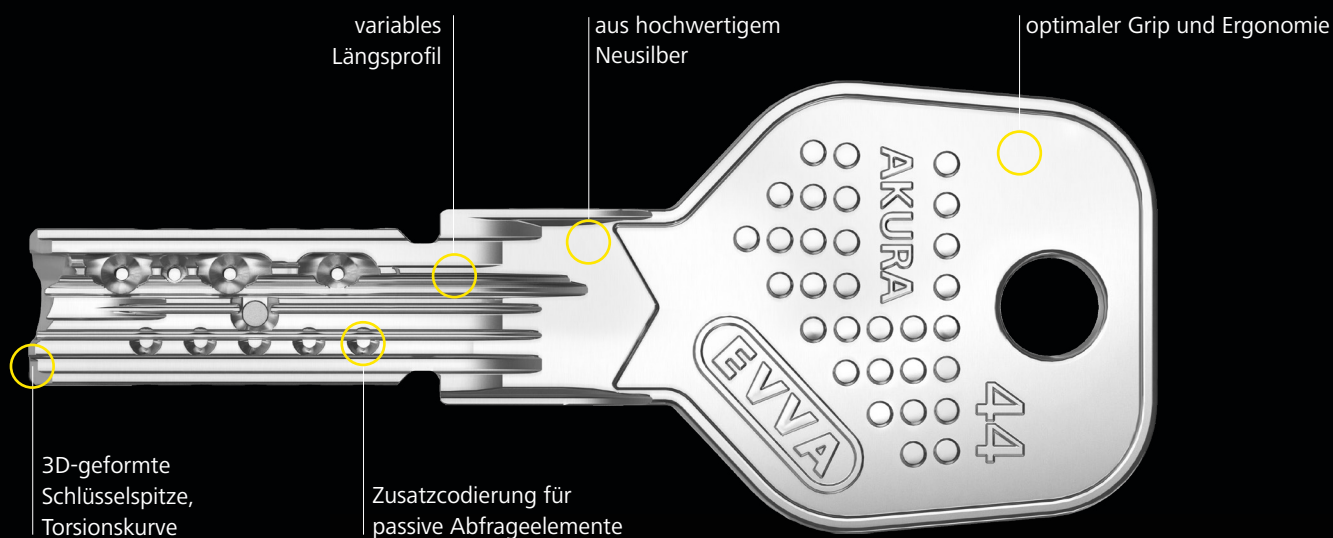
Speziell für den Wohnbau

Was zeichnet ein Wohnbausystem aus? Sicherheit, Flexibilität, eine attraktive Preisgestaltung und Investitionssicherheit. Akura 44 punktet in all diesen Kategorien. In die Entwicklung von Akura 44 flossen über 100 Jahre Mechanik-Know-how von EVVA ein.



Akura 44. Ein System, viele Details

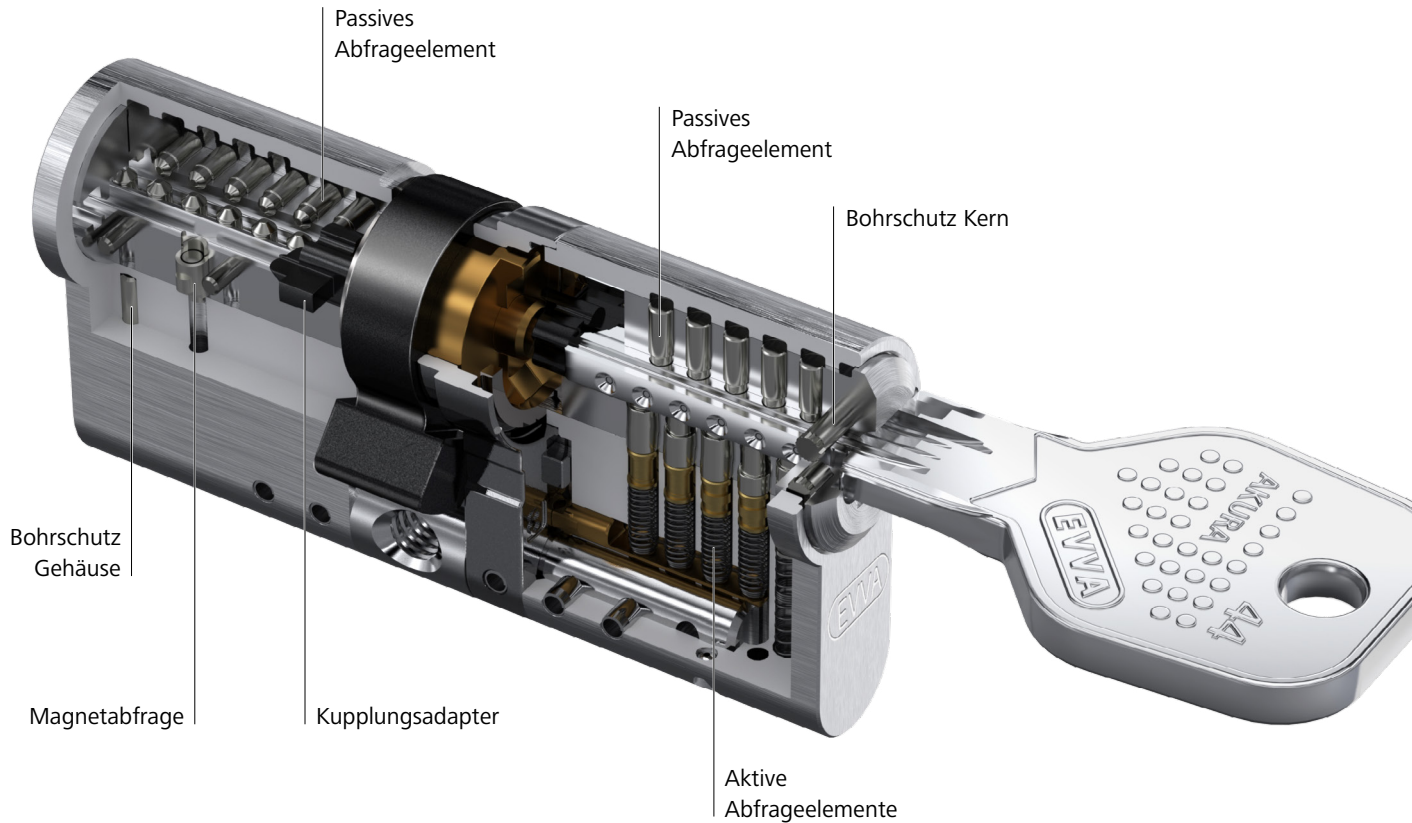
Die Berechtigungsabfrage bei Akura 44 Zylindern geschieht in mehreren Ebenen zeitgleich, nämlich durch die Kombination aus einem variablen Längsprofil, 6 aktiven Abfrageelementen und bis zu 10 passiven Elementen, die auch die Ausarbeitungskapazitäten erweitern. Ein optionaler magnetischer Kopierschutz schützt bei Bedarf sensible Zutrittspunkte und erschwert ein Kopieren des Schlüssels sowie Manipulieren des Zylinders.



Ganz schön praktisch

Optional sind Akura 44 Schlüssel in vielen verschiedenen Farben erhältlich. Die farbliche Markierung erleichtert die Zuordnung des Schlüssels.





Rundum geschützt

Nachschlüssel, Nachzylinder sowie Schließpläne sind bei berechtigten EVVA-Partnern und nur mit entsprechendem Legitimationsnachweis, der EVVA-Sicherungskarte, erhältlich.

Die Sicherheitsmerkmale

Der Akura 44 Zylinder bietet Aufbohr-, Zieh-, Picking- und Abtastschutz und schützt so gegen illegale Öffnungsmethoden.

Die **internationalen Zertifizierungen** ermöglichen den Einsatz weltweit.



* in Vorbereitung

Akura 44. Einer für alle

Das breite Zylindersortiment macht es möglich: Einer für alle! Mit nur einem Schlüssel sperren die Bewohner Hauseingangstür, das Brieffach, den Müllraum, die Garage und natürlich auch die eigene Wohnung. Hausverwaltungen profitieren von reduzierten Aufwänden, Bewohner von einem kleinen, leichten Schlüsselbund.

Jeder
Türsituation
ihren Zylinder

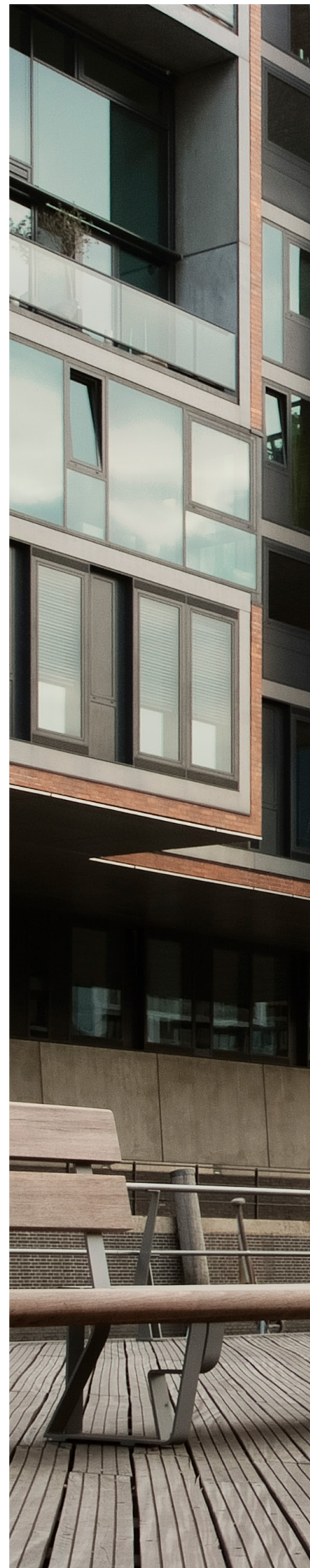


27/35



Der Hero im Wohnbau: Der Kurzzylinder

Akura 44 hat auch einen Kurzzylinder mit einer Mindestlänge von 27 mm für die Türaußenseite im Programm. Er schont damit zusätzlich die Kosten im Wohnbau. Da er kaum einen Zylinderüberstand verursacht, braucht er auch keine starken Beschläge. Im Akura 44 Kurzzylinder befinden sich ebenso 6 Stifte, die für die verlässliche EVVA-Sicherheit sorgen.





Vielseitig einsetzbar: Der Hebelzylinder

Ob für das Brieffach, den Mitteilungskasten oder den Verteilerschrank – Hebelzylinder sind im Wohnbau vielseitig einsetzbar und ganz einfach in die Schließanlage integrierbar.



Verlässlich sicher: Das Hangschloss

Akura 44 hat auch Hangschlösser mit gehärteten Stahlstiften im Zylinderkern als Aufbohrschutz im Sortiment. Sie sichern beispielsweise verlässlich das Kellerabteil ab.



Zusätzlich sicher: Der Außenzylinder

Zusatzabsicherungen an Wohnungstüren machen es Langfingern zusätzlich schwer. Außenzylinder stehen daher auch im Akura 44 Zylindersortiment zur Verfügung.



Smart Living: Der Halbzylinder

Elektrisch betriebene Einrichtungen, wie Beschattungen oder Rollläden für die Erdgeschoßlokale, werden mit einem Dreh über den Schlüsselschalter bewegt.

Akura 44. Kombiniert mit Elektronik

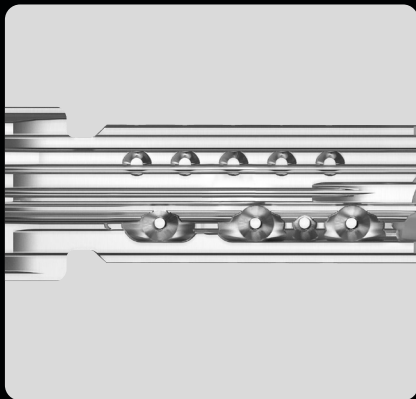
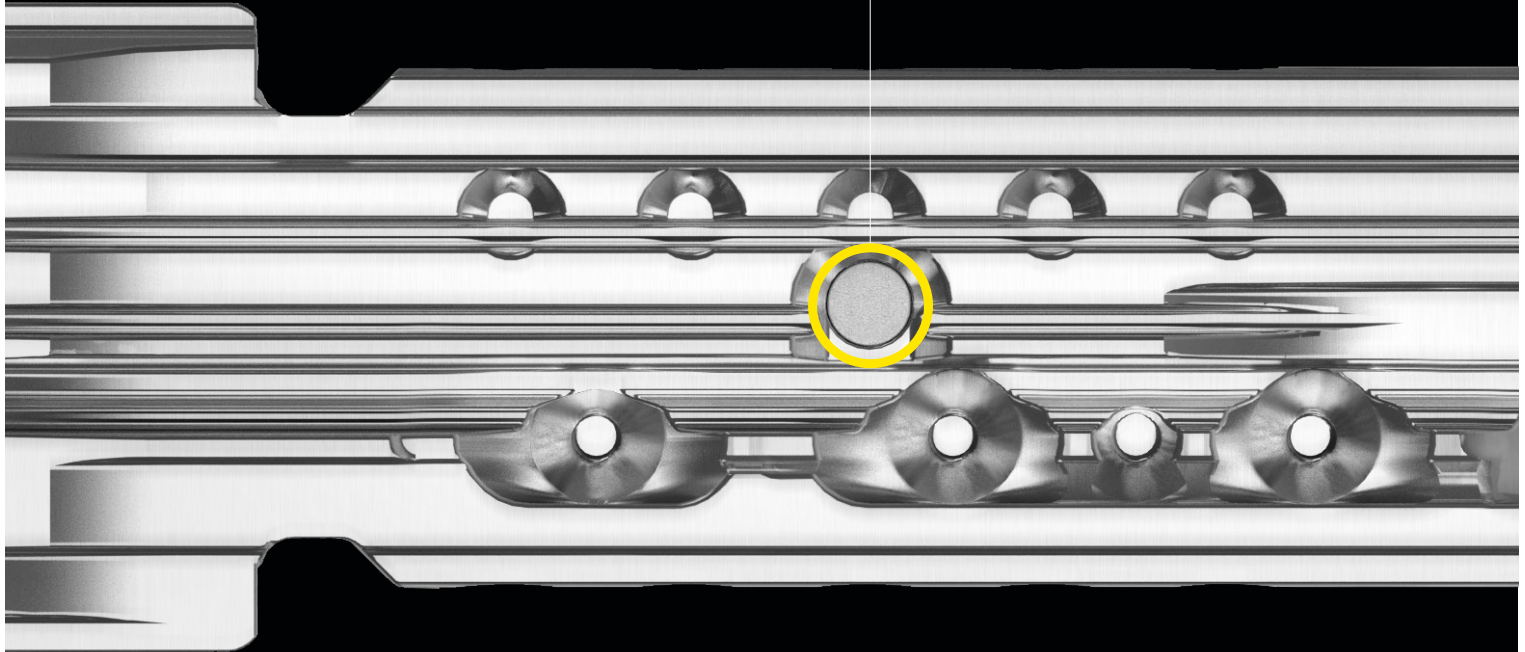
Akura 44 lässt sich mit der EVVA-Elektronik in einer Wohnhausanlage perfekt kombinieren. Überall dort, wo Protokollierung und zeitlich begrenzter Zutritt wichtig sind, findet vorzugsweise die Elektronik ihren Einsatz. Mit nur einem Schlüssel, dem Kombischlüssel, können sowohl elektronische als auch mechanische Zutrittskomponenten gesperrt werden.



Akura 44. Auf Wunsch noch sicherer

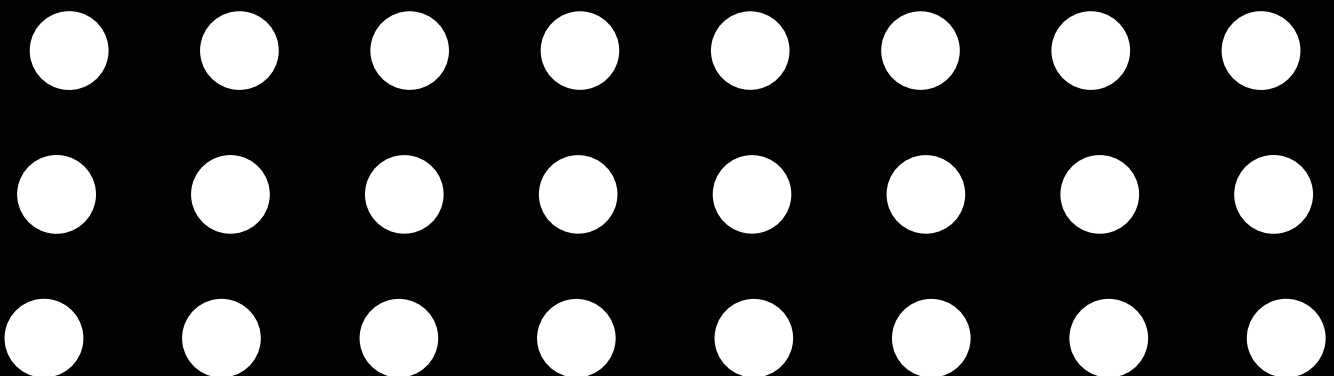
Wäre es nicht äußerst praktisch und auch kosteneffizient, könnten Sie innerhalb einer Anlage das Sicherheitsniveau variieren? Denn nicht jede Tür braucht höchste Sicherheit. Mit der optionalen Magnetpille am Akura 44 Schlüssel ist das möglich. Sie macht den Schlüssel 3D-Druck sicher und den Zylinder aufbruchsicherer.

Mit Magnetpille
100% 3D-Druck sicher



Akura 44 mit und ohne Magnettechnologie

Für die schutzbedürftigeren Außentüren empfiehlt sich die Magnetsicherheit. Bei einem Großteil der Innentüren bietet sich Akura 44 ohne Magnetpille und -abfrage an.



Einzigartiges EVVA-Service

Die EVVA-Serviceleistungen orientieren sich seit 1919 am Kundennutzen. Ergebnisse sind marktorientierte Produkte, bestes Produkt- und Beratungsservice für Kunden und Partner und ein Schließanlagen-Know-how, das den Komfort der Nutzer erhöht und Betreibern einen wirtschaftlichen Vorteil bringt.



Schließanlagen vom Profi

Eine Schließanlage definiert, wer, wo Zutritt hat. EVVA hat nicht nur bei der Planung von Schließanlagen umfassendes Know-how, EVVA hat auch leistungsstarke Zutrittsysteme, die jede noch so komplexe Berechtigungsstruktur abbilden können.



Ihr EVVA-Partnerportal

In unserem Partnerportal finden Sie alles, was Sie als EVVA-Partner tagtäglich in Ihrer Arbeit unterstützt: Preislisten, Kataloge, Datenblätter sowie die Anmelde-möglichkeit zu Schulungen.



Mechanik und Elektronik

EVVA ist einer der wenigen Hersteller, der Elektronik und Mechanik in Wien entwickelt und produziert und in Schließanlagen weltweit je nach Kundenbedarf kombiniert.



Beste Beratung

EVVA ist Ihr verlässlicher Partner. Ob bei technischen Fragen die EVVA-Produkte betreffend oder bei Planungsfragen in einem Projekt, auf EVVA können Sie jederzeit zählen.

Innovation made in Austria

Vertrauen Sie dem
Familienunternehmen,
das seit 100 Jahren
lösungsorientiert forscht,
entwickelt, produziert und
respektvoll partnerschaftlich
agiert. EVVA – europaweit
führend bei mechanischen
und elektronischen
Zutrittssystemen!

www.evva.com