

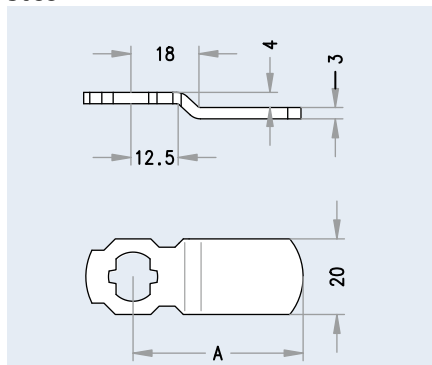
Schließhebelvarianten

Anwendungen und Einsatz

- ▶ für Hebelzylinder (Blechmontagezylinder) MB19, MB23, MB30, ZB27, ZB27K, MB20GT, MB23G, MB23GT, MB30MB, MB30

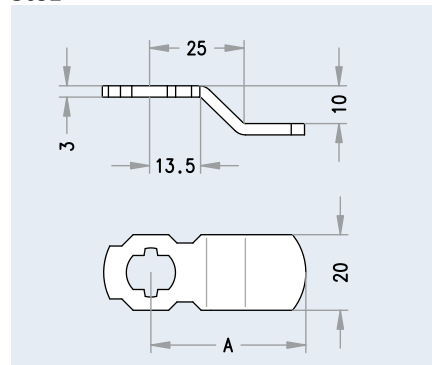
Achtung: Schließhebelvarianten gelten nicht für MRH22 und SRZ22

5088



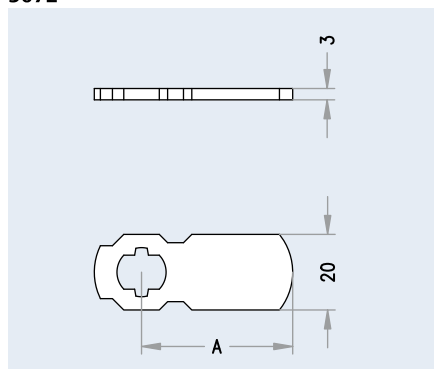
A	33,5	45	65
---	------	----	----

5092



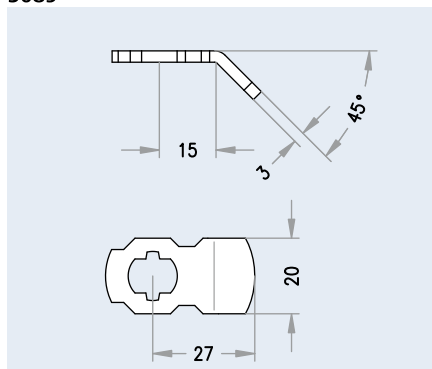
A	41	48,5	52,5
---	----	------	------

5072

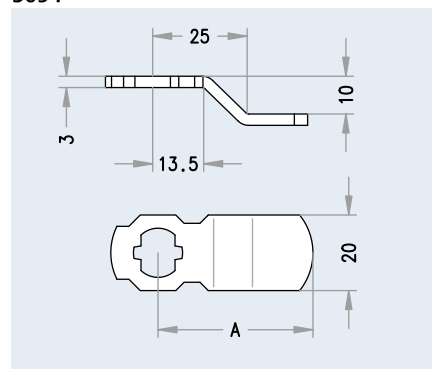


A	19	28	34	37	40	45	50
	55	60	65	70	75	80	

5089

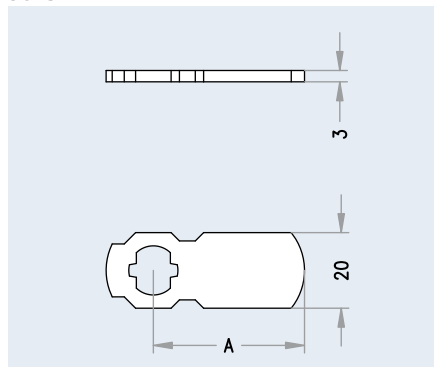


5094



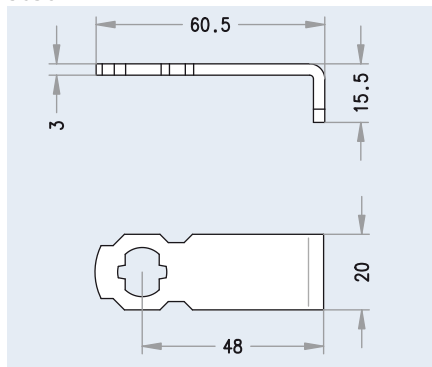
A	33,5	41	59
---	------	----	----

5073

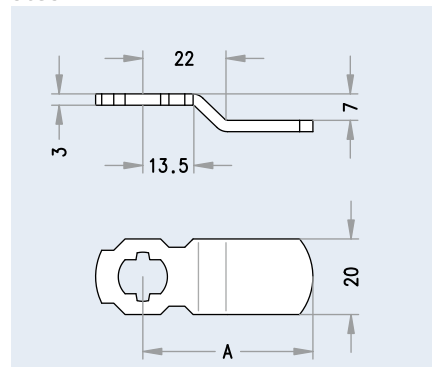


A	27	34	36	40	45	50
	55	60	65	70	75	80

5090

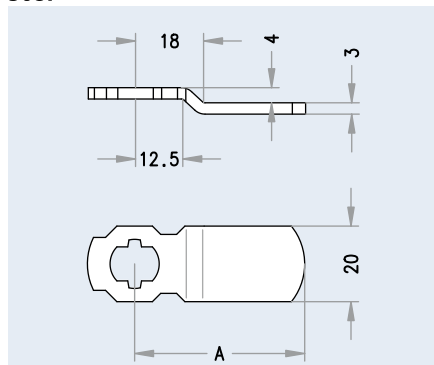


5095



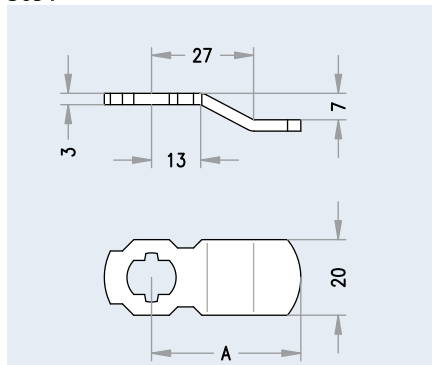
A	45	50
---	----	----

5087



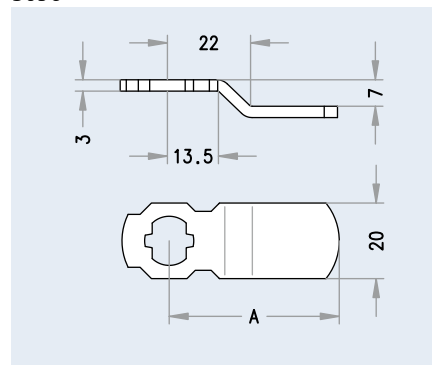
A	33,5	40	45	65
---	------	----	----	----

5091



A	39,5	59	65,5
---	------	----	------

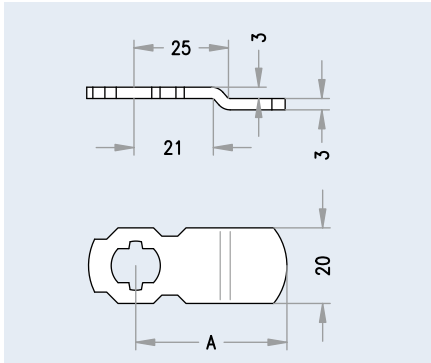
5096



A	33,5	45
---	------	----

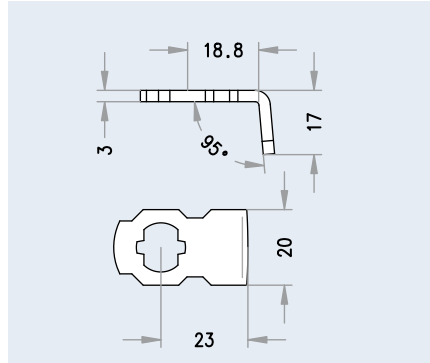
Schließhebelvarianten

5097

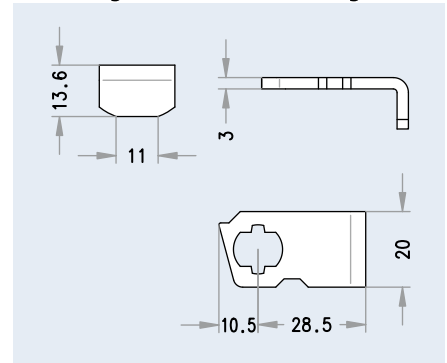


A	33,5	37	40	45	50	55	70
---	------	----	----	----	----	----	----

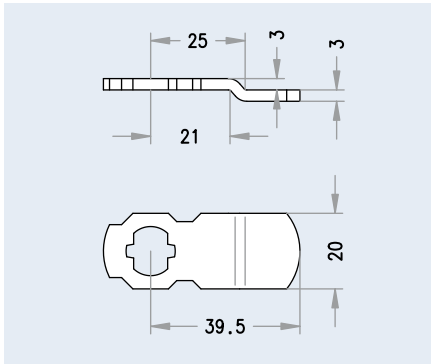
5099D



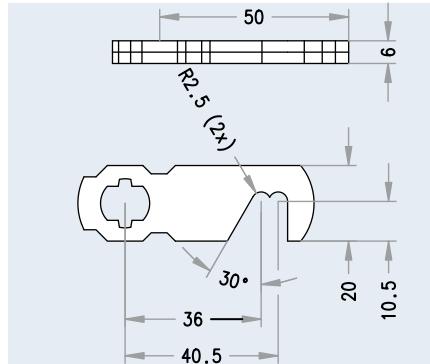
EVVA-, Lager-, Zwickbrieffachanlagen



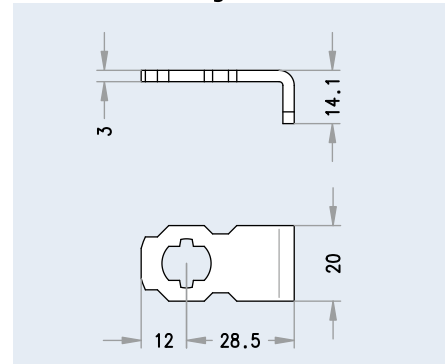
5097S



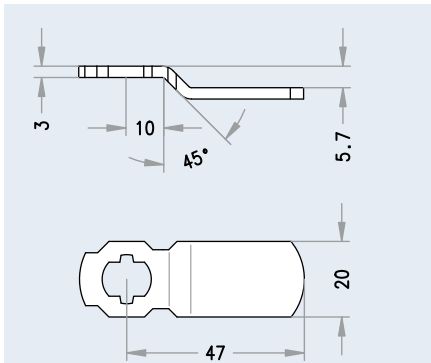
Haken



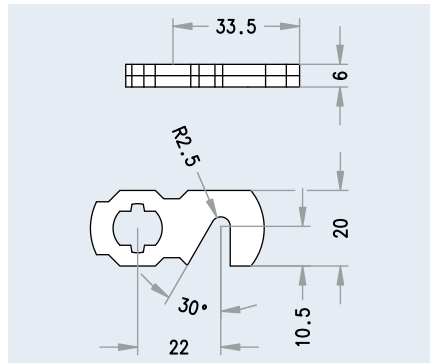
Sonderbrieffachanlagen RENZ1



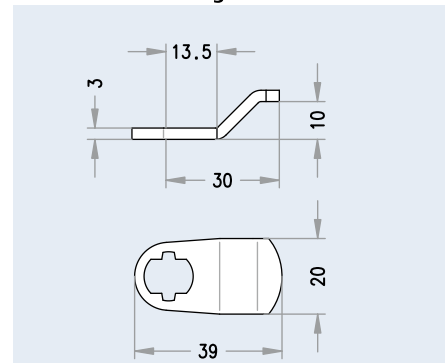
5098



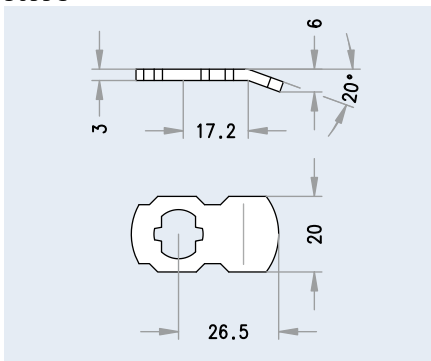
Haken2



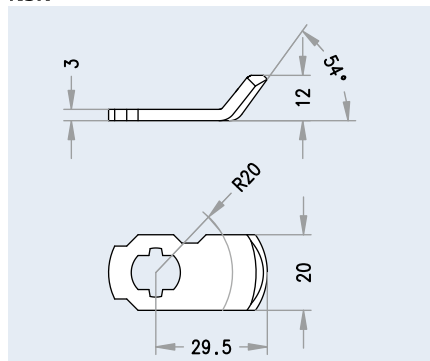
Sonderbrieffachanlagen RENZ2



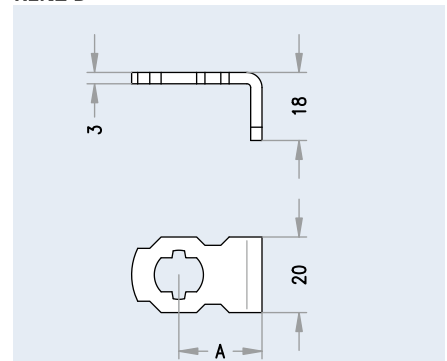
5099C



NSK



RENZ D



A	22	28
---	----	----