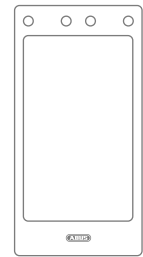


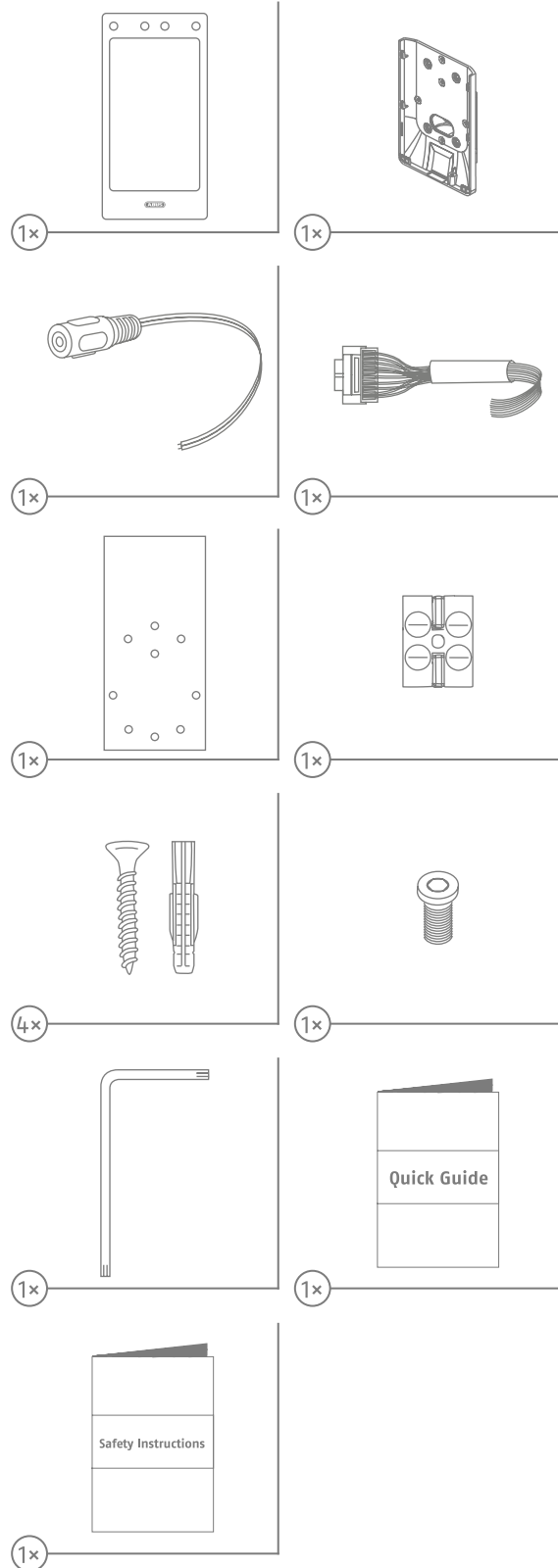
# Lieferumfang

Scope of delivery • Contenu de la livraison •  
Leveromvang • Indhold i kassen • Fornitura

## QUICK GUIDE

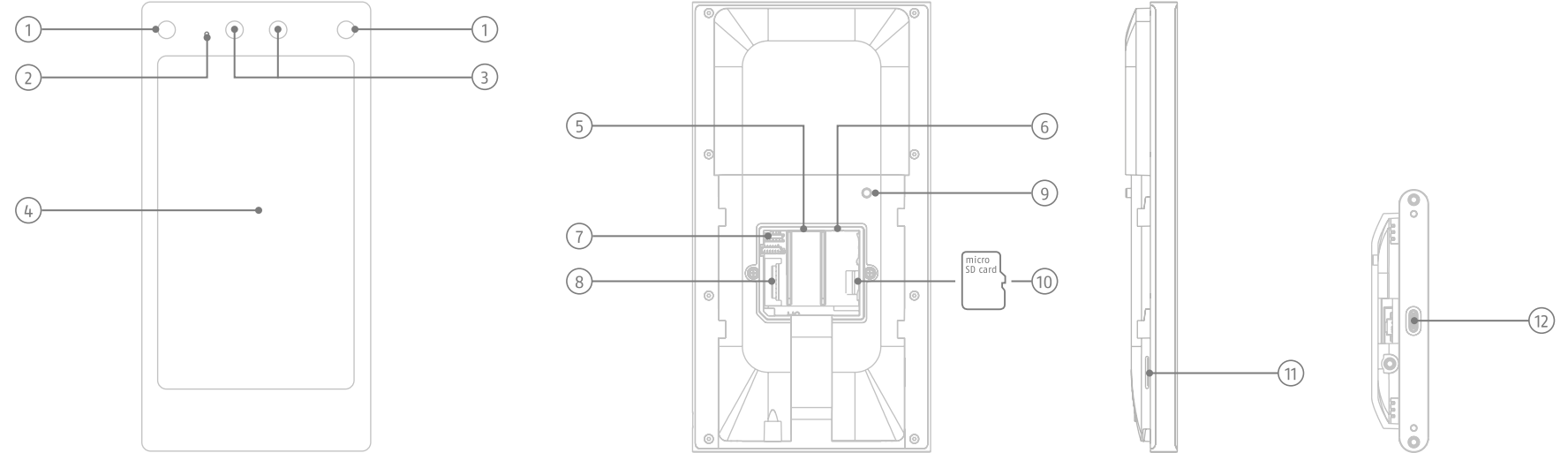


TVHS30000



# Übersicht

Overview • Vue d'ensemble • Overzicht • Oversigt • Panoramica



DE

1. Infrarot LEDs
2. Mikrofon
3. Kameras
4. Touch Monitor
5. RJ45 Netzwerkanschluss
6. Audio Ausgang
7. Serviceanschluss
8. Multifunktionsanschluss inkl. Spannungsversorgungsanschluss 12 VDC (Schwarz/Rot)
9. Sabotagetaste
10. SD-Karten-Einschub
11. Lautsprecher
12. USB-C Buchse

GB

1. Infrared LEDs
2. Microphone
3. Cameras
4. Touch screen
5. RJ45 network connector
6. Audio output
7. Service port
8. Multi-function connection including power supply connection 12 VDC (black/red)
9. Tamper button
10. SD card slot
11. Speaker
12. USB-C socket

FR

1. LED infrarouges
2. Micros
3. Caméras
4. écran tactile
5. Connecteur réseau RJ45
6. Sorties audio
7. Ports de service
8. Connexion multifonctions, y compris connexion d'alimentation 12 VDC (noir/rouge)
9. Bouton anti-sabotage
10. Emplacement pour carte SD
11. Intervenants
12. Prise USB-C

NL

1. Infrarood LED's
2. Microfoon
3. Camera's
4. Touchscreen
5. RJ45-netwerkconnector
6. Audio-uitgang
7. Servicepoort
8. Multifunctionele aansluiting inclusief voedingsaansluiting 12 VDC (zwart/rood)
9. Sabotageknop
10. SD-kaartsleuf
11. Sprekers
12. USB-C-aansluiting

DK

1. Infrarøde lysdioder
2. Mikrofoner
3. Kameraer
4. Touch skærm
5. RJ45 netværksstik
6. Lydudgange
7. Serviceport
8. Multifunktionsstilslutning inklusive strømforstyrings-tilslutning 12 VDC (sort/rød)
9. Sabotageknop
10. SD-kortplads
11. Højtalere
12. USB-C stik

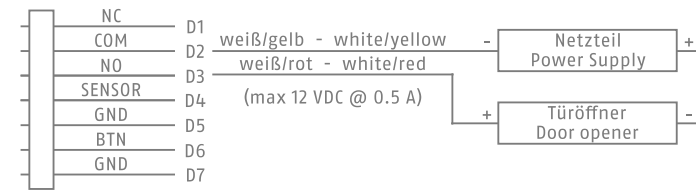
IT

1. LED infrarossi
2. Microfono
3. Telecamere
4. Touchscreen
5. Connettore di rete RJ45
6. Uscite audio
7. Porta di servizio
8. Connessione multifunzione inclusa connessione di alimentazione 12 VDC (nero/rosso)
9. Pulsante antimanomissione
10. Slot per scheda SD
11. Altoparlanti
12. Presa USB-C

Spannungsversorgung • Power Input • Alimentation électrique • Stroomvoorziening • Strømforsyning • Alimentazione elettrica

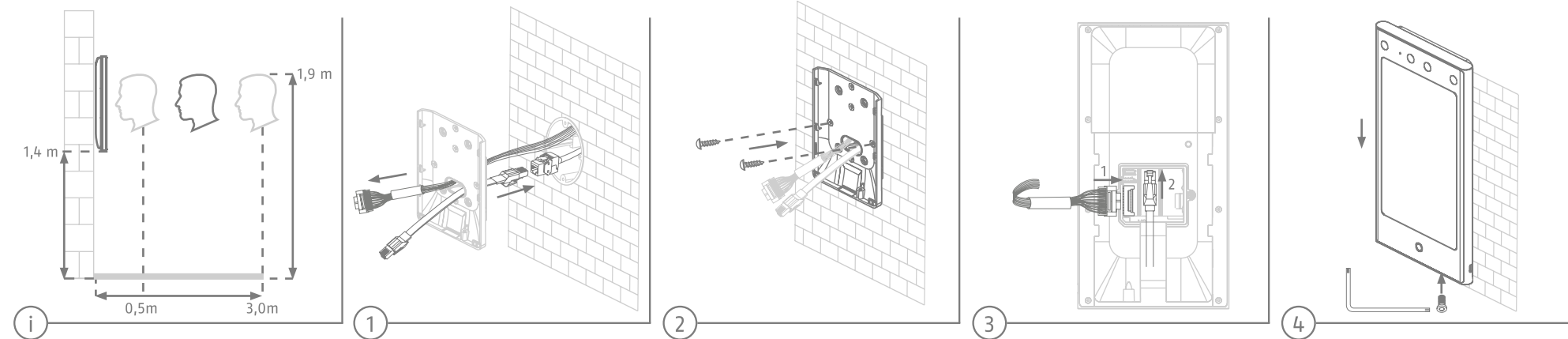


Beispielschaltung Elektrischer Türöffner • Circuit example of an electric door opener • Exemple de circuit d'un ouvre-porte électrique • Schakelvoorbeeld van een elektrische deuropener • Kredseksempele på en elektrisk døråbner • Esempio di circuito di un apriporta elettrico



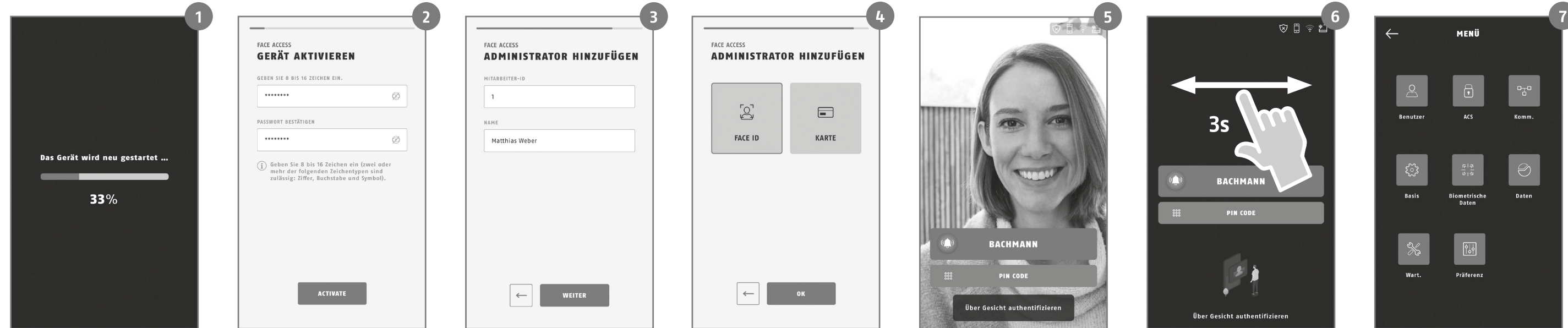
# Hardwareinstallation

Hardware installation • Installation matérielle • Installatie hardware •  
Hardwareinstallazione • Installazione dell'hardware



# Softwareinstallation

Software setup • Configuration de logiciel • Softwareinstallatie • Software Installation • Configurazione del Software



- (DE)**
1. Systemstart
  2. Geräteaktivierung und Gerätepasswortvergabe
  3. Administrator einrichten
  4. Administratorsicht einlernen
  5. Gerät ist betriebsbereit
  6. Halten Sie den Finger für 3 Sekunden auf das Display gedrückt und wischen Sie nach rechts oder links
  7. Detailkonfiguration (siehe Bedienungsanleitung unter [www.abus.com](http://www.abus.com))

- (DK)**
1. Systemstart
  2. Enhedsaktivering og tildeling af enhedsadgangskode
  3. Konfigurer en administrator
  4. Lær administrator ansigt
  5. Enheden er klar til drift
  6. Hold din vinger 3 sekunder på displayet i køretøjet til højre eller venstre
  7. Detaljeret konfiguration (se betjeningsvejledningen på [www.abus.com](http://www.abus.com))

- (GB)**
1. System startup
  2. Device activation and device password assignment
  3. Set up an administrator
  4. Teach administrator face
  5. Device is ready for operation
  6. Hold your finger on the display for 3 seconds and swipe to the right or left
  7. Detailed configuration (see operating instructions at [www.abus.com](http://www.abus.com))

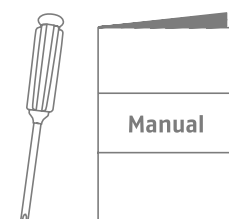
- (IT)**
1. Avvio del sistema
  2. Attivazione del dispositivo e assegnazione della password del dispositivo
  3. Configurare un amministratore
  4. Insegna la faccia dell'amministratore
  5. Il dispositivo è pronto per il funzionamento
  6. Tenere premuto per 3 secondi sul display del veicolo a destra oa sinistra
  7. Configurazione dettagliata (vedere le istruzioni per l'uso su [www.abus.com](http://www.abus.com))

- (FR)**
1. Démarrage du système
  2. Activation de l'appareil et attribution du mot de passe de l'appareil
  3. Configurer un administrateur
  4. Enseigner le visage de l'administrateur
  5. L'appareil est prêt à fonctionner
  6. Maintenez votre doigt sur l'écran pendant 3 secondes et balayez vers la droite ou la gauche
  7. Configuration détaillée (voir mode d'emploi sur [www.abus.com](http://www.abus.com))

- (NL)**
1. Systeem opstarten
  2. Apparaatactivering en toewijzing van het apparaatwachtwoord
  3. Stel een beheerder in
  4. Leer het gezicht van de beheerder
  5. Apparaat is klaar voor gebruik
  6. Houd uw vinger 3 seconden op het display en veeg naar rechts of links
  7. Gedetailleerde configuratie (zie gebruiksaanwijzing op [www.abus.com](http://www.abus.com))

# Positionierungshinweise

Positioning hints • Conseils de positionnement • Positioneringstips • Positioneringstip • Suggerimenti di posizionamento



<https://mobil.abus.com/product/TVHS30000>